



Alumil

PHOS

Τα νέα minimal συστήματα της οικογένειας PHOS της ALUMIL αποτελούν την ιδανική επιλογή για την κάλυψη μεγάλων ανοιγμάτων και τη μέγιστη εκμετάλλευση του φυσικού φωτισμού, ενώ παράλληλα προσφέρουν τη δυνατότητα δημιουργίας ιδιαίτερα κομψών κατασκευών, με υψηλή λειτουργικότητα και επιδόσεις.

Ο minimal σχεδιασμός των συστημάτων PHOS χάρη στην ελαχιστοποίηση του εμφανούς πλαισίου αλουμινίου, μεγιστοποιεί τη διάχυση του φυσικού φωτισμού στον χώρο και ενισχύει την αίσθηση ελευθερίας, προσφέροντας μεγαλύτερη αμεσότητα με το εξωτερικό περιβάλλον.

Τα νέα συστήματα PHOS προσφέρουν μέγιστη ελευθερία και στον αρχιτεκτονικό σχεδιασμό, με απεριόριστες δυνατότητες και εξειδικευμένες minimal λύσεις για κάθε αρχιτεκτονική δημιουργία.

Alumil

Και εγένετο

PHOS

Alumil > SUPREME
S650 PHOS

Alumil > SUPREME
S77 PHOS

Alumil > SMARTIA
M12500 PHOS

Alumil SUPREME

S650 PHOS



Το συρόμενο θερμομονωτικό σύστημα SUPREME S650 PHOS αποτελεί την ιδανική επιλογή για την κάλυψη μεγάλων ανοιγμάτων, προσφέροντας τη δυνατότητα δημιουργίας ιδιαίτερα κομψών κατασκευών, με υψηλή λειτουργικότητα, επιδόσεις και minimal αρχιτεκτονικό σχεδιασμό.

Χαρακτηριστικό γνώρισμα του συστήματος είναι η βελτίωση των συνθηκών διαβίωσης μέσω της ενίσχυσης του φυσικού φωτισμού, χάρη στην ελαχιστοποίηση του εμφανούς πλαισίου αλουμινίου, με αποτέλεσμα οι χρήστες των κτιρίων να νιώθουν μεγαλύτερη αμεσότητα με το εξωτερικό περιβάλλον και να αυξάνεται η αίσθηση ελευθερίας.



- ✓ Τα προφίλ του συστήματος ενσωματώνονται πλήρως στην τοικοποιία, εξασφαλίζοντας μέγιστο φυσικό φωτισμό.
- ✓ Εμφανές αλουμίνιο μόλις 25 mm στο σημείο της επαλληλίας.
- ✓ Διαθέσιμα πρόσθετα κρυφά προφίλ που διευκολύνουν την απορροή των υδάτων.
- ✓ Χρήση ανοξείδωτων ράουλων για εύκολη κύλιση και μέγιστη λειτουργικότητα με υψηλή αντοχή σε διάβρωση.
- ✓ Δυνατότητα υλοποίησης όλων των επάλληλων κατασκευών συμπεριλαμβανομένων και των γωνιακών.
- ✓ Δυνατότητα δημιουργίας πολύφυλλων κατασκευών.
- ✓ Εναλλακτική επιλογή για επιδαπέδια τοποθέτηση.

Τεχνικά χαρακτηριστικά

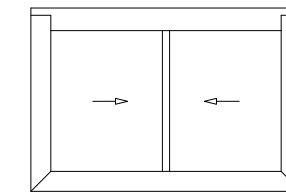
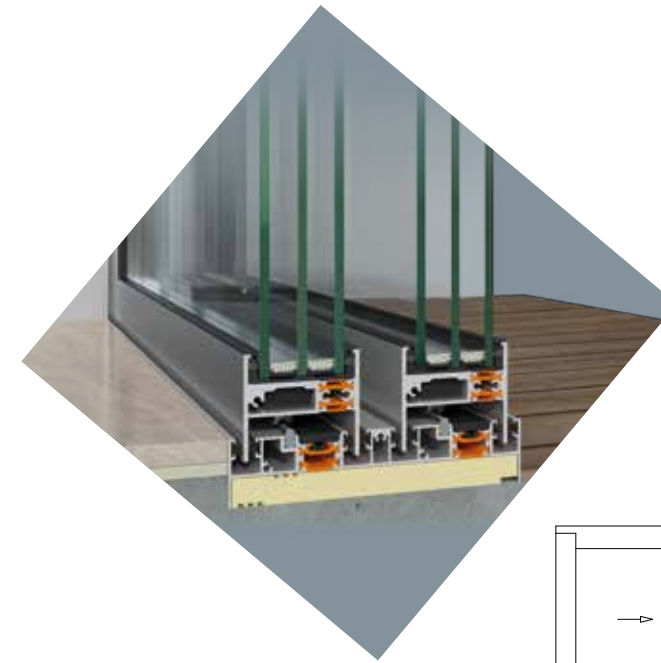
	Κρυφά προφίλ
Ελάχιστο εμφανές ύψος κατασκευής	
Ύψος οδηγού	59 mm
Πλάτος οδηγού	164 mm
Ύψος φύλλου	22/32 mm
Πλάτος φύλλου	62 mm
Πλάτος γάντζου	25 mm
Βάρος φύλλου	Έως 600 Kg
Πάχος υάλωσης	45 mm
Είδος θερμομόνωσης	Πολυαμίδια, PVC

Επιδόσεις

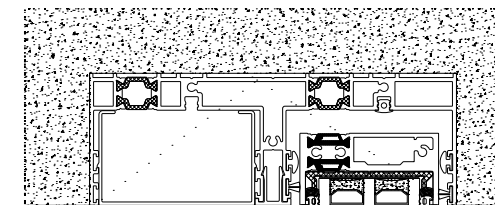
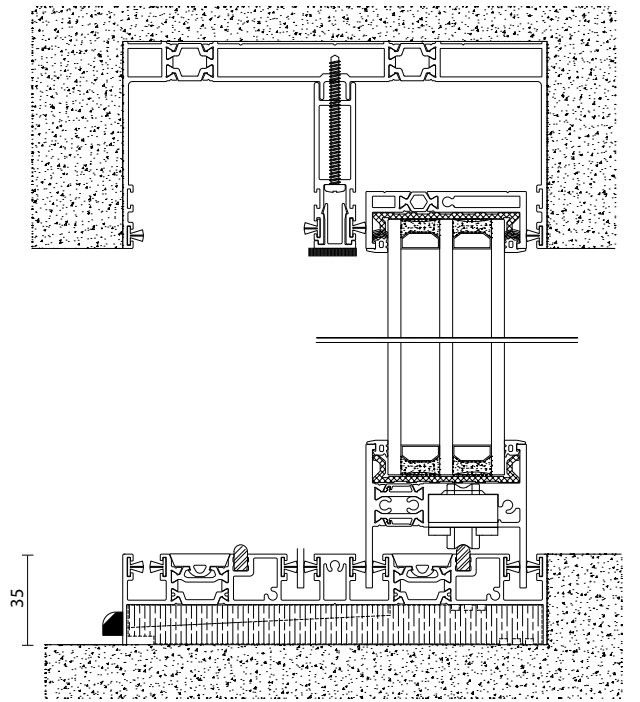
Θερμοπερατότητα
- EN ISO 10077-2 $U_w = 1,1 \text{ W/m}^2\text{K}$

*Για παράθυρο διαστάσεων 5,00 x 2,50 m
και $U_g = 0,7 \text{ W/m}^2\text{K}$

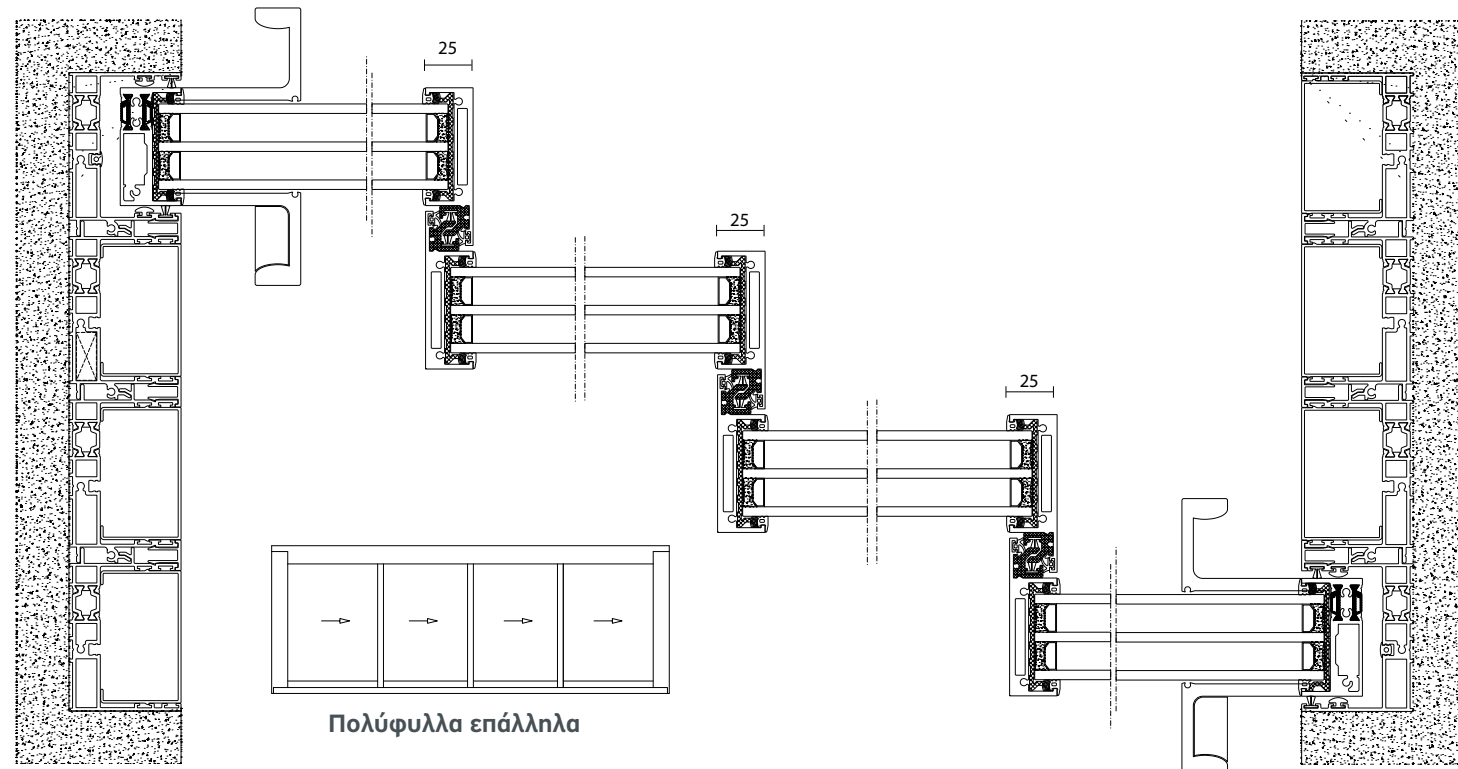
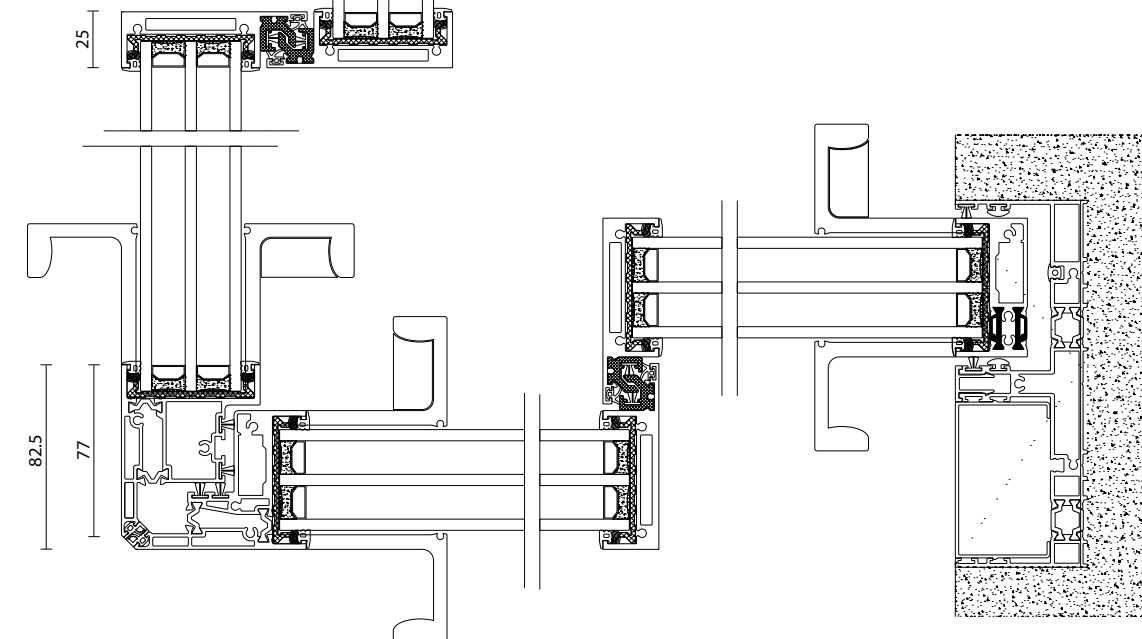
Alumil SUPREME S650 PH0S



Δίφυλλο επάλληλο



Γωνιακή τυπολογία



Πολύφυλλα επάλληλα

Alumil SUPREME S77 PHOS



Το σύστημα SUPREME S77 PHOS αποτελεί το προηγμένο ανοιγόμενο θερμομονωτικό σύστημα της ALUMIL για minimal κατασκευές με κρυφό φύλλο. Βασικό πλεονέκτημα της έκδοσης του κρυφού φύλλου αποτελεί η μεγιστοποίηση του φυσικού φωτισμού και η περαιτέρω μείωση του εμφανούς αλουμινίου.

Το SUPREME S77 PHOS, διακρίνεται για υψηλούς συντελεστές θερμομόνωσης και υδατοστεγάνωσης που σε συνδυασμό με τις ηχομειωτικές ικανότητες του συστήματος καθίσταται η ιδανική επιλογή για υλοποίηση στιβαρών κατασκευών στις προηγμένες χώρες.

- ✓ Ελαχιστοποίηση εμφανούς αλουμινίου συνολικού ύψους 67 mm.
- ✓ Υψηλό επίπεδο θερμομόνωσης $U_w = 0,95 \text{ W/m}^2\text{K}$ για διαστάσεις κουφώματος 1,60 x 2,40 m.
- ✓ Μέγιστη στεγάνωση με αφρώδες κεντρικό ελαστικό διπλής διέλασης.
- ✓ Ειδικά σχεδιασμένο χαμηλό κατωκάσι για μπαλκονόπορτες για τη διευκόλυνση πρόσβασης από Α.Μ.Ε.Α.

Τεχνικά χαρακτηριστικά

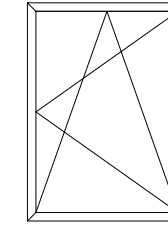
Ελάχιστο εμφανές ύψος κατασκευής	67 mm
Ύψος κάσας	61 mm
Πλάτος κάσας	77 mm
Ύψος φύλλου	73 mm
Πλάτος φύλλου	85 mm
Βάρος φύλλου	Έως 150 Kg
Πάχος υάλωσης	Από 31 έως 33 mm
Είδος θερμομόνωσης	Πολυαμίδια πλάτους 40 mm, Kooltherm, Αφρώδες μονωτικό υλικό

Επιδόσεις

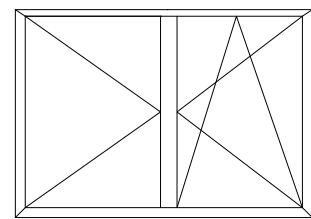
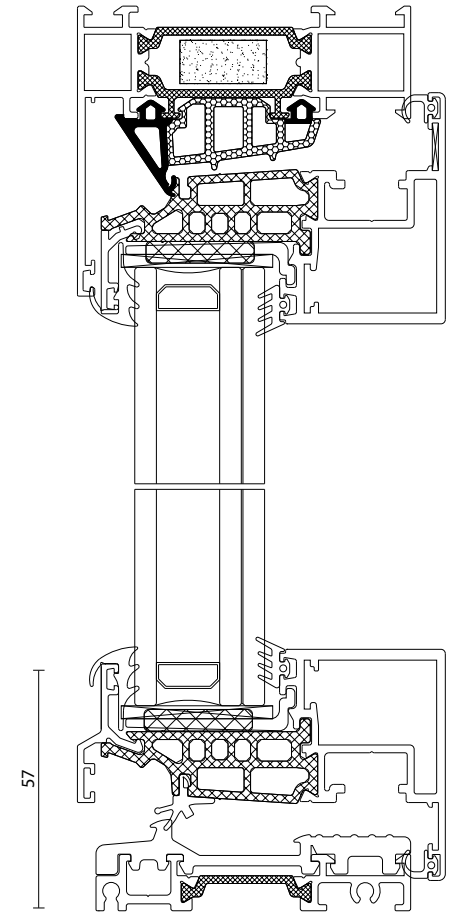
Θερμοπερατότητα - EN ISO 10077-2	$U_w = 0,95 \text{ W/m}^2\text{K}$
-------------------------------------	------------------------------------

*Για παράθυρο διαστάσεων 1,60 x 2,40 m και $U_g = 0,7 \text{ W/m}^2\text{K}$

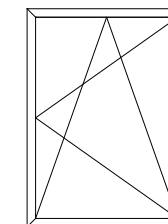
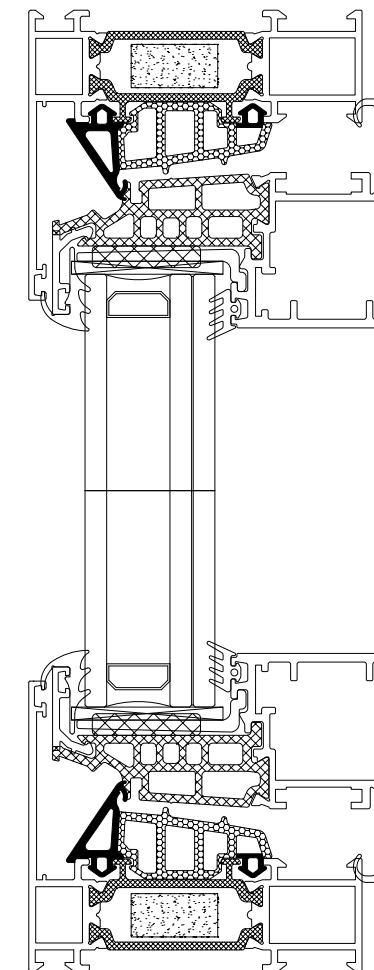
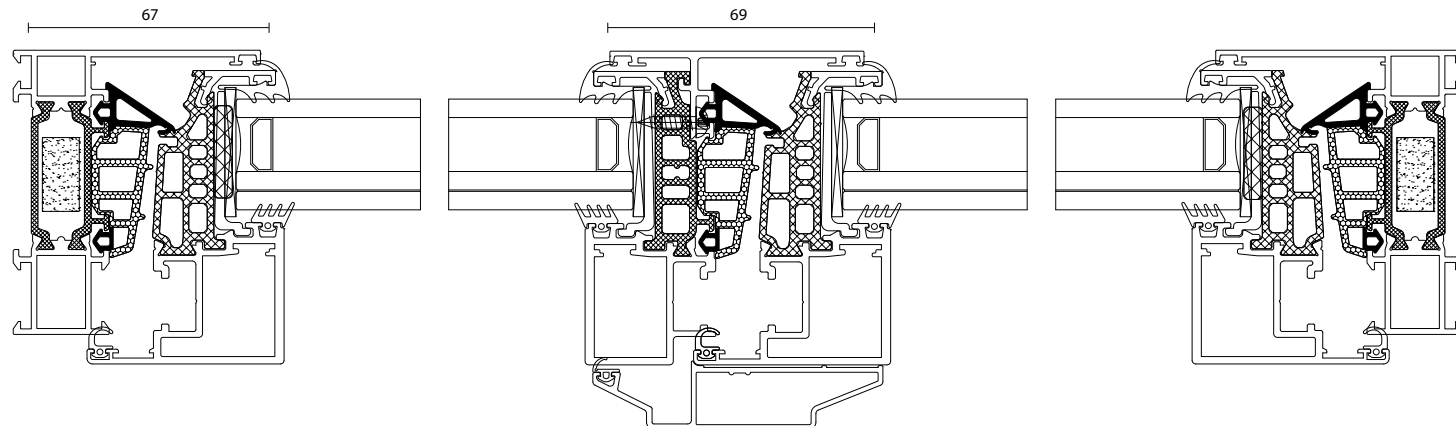
Alumil SUPREME S77 PHOS



Μονόφυλλο ανοιγοανακλινόμενο
με χαμηλό κατωκάσι



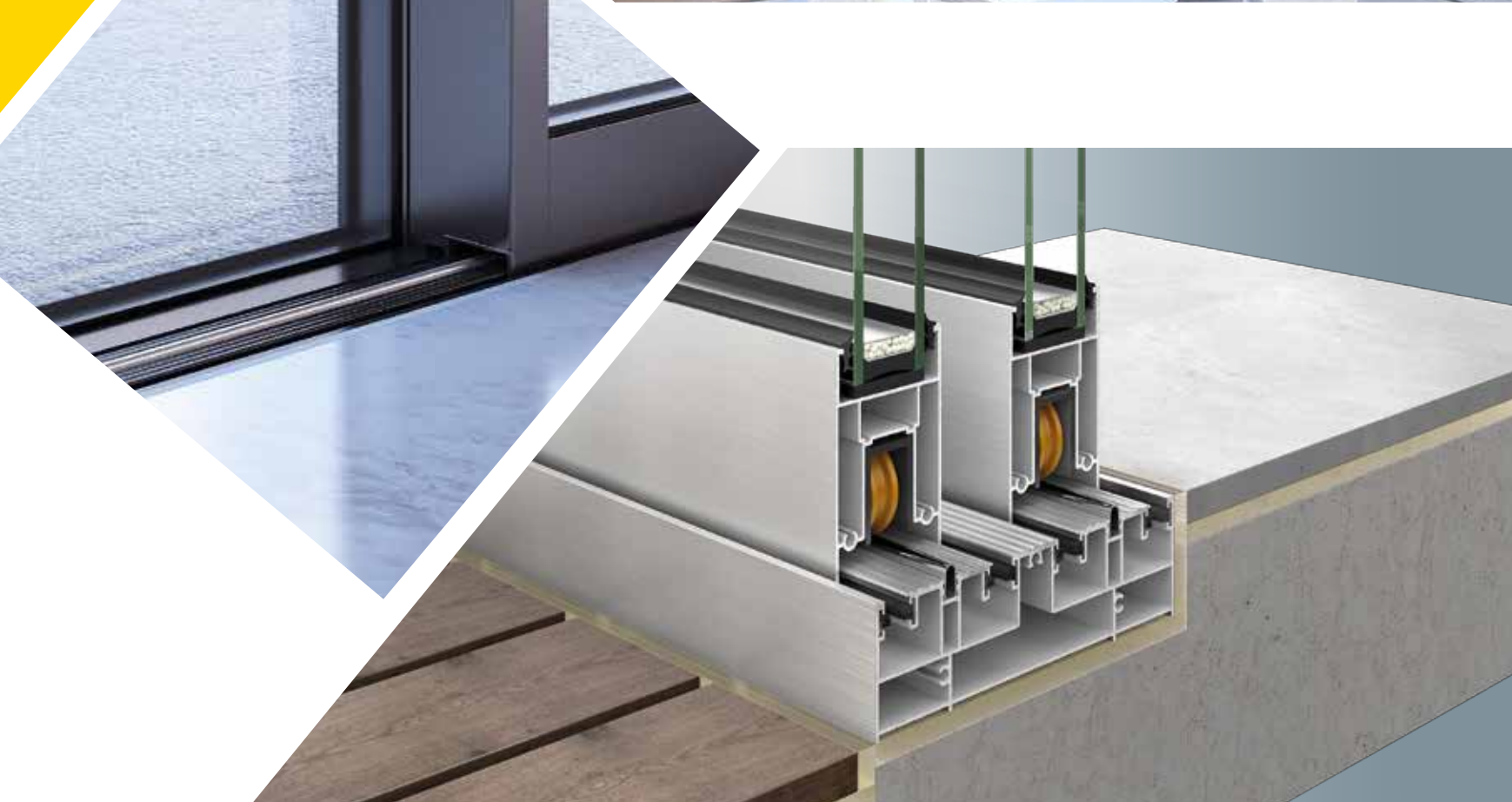
Δίφυλλο ανοιγοανακλινόμενο



Μονόφυλλο ανοιγοανακλινόμενο

Alumil SMARTIA

M12500 PHOS



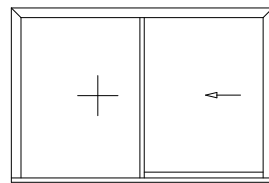
Το SMARTIA M12500 PHOS είναι το νέο έξυπνο σύστημα της ALUMIL για συρόμενα κουφώματα με minimal γραμμές, το οποίο μεγιστοποιεί το φυσικό φωτισμό. Το μοναδικό minimal design του, με πολύ κομψές ευθείες γραμμές, είναι απολύτως σύμφωνο με τις τελευταίες αρχιτεκτονικές τάσεις.

- / Βασικό πλάτος συστήματος 45 mm.
- / Προφίλ πλάτους μόλις 32 mm στο σημείο της επαλληλίας για τη μεγιστοποίηση του οπτικού πεδίου και του φυσικού φωτισμού.
- / Δύο φύλλα διαθέσιμα για σύνδεση με κοπή 45° και 90°.
- / Τυπολογία φιλητού με μόλις 72 mm εμφανές αλουμίνιο.
- / Μοναδικός τρόπος κλειδώματος από την ALUMIL.
- / Δυνατότητα τοποθέτησης υαλοπίνακα έως και 32 mm και συνολικό βάρος φύλλου έως 200 Kg.
- / Ομαλή και εύκολη κύλιση χάρη στους ειδικά σχεδιασμένους ανοξειδωτους οδηγούς.

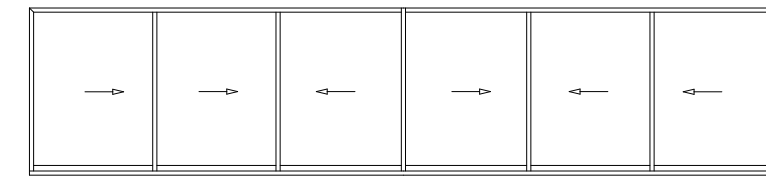
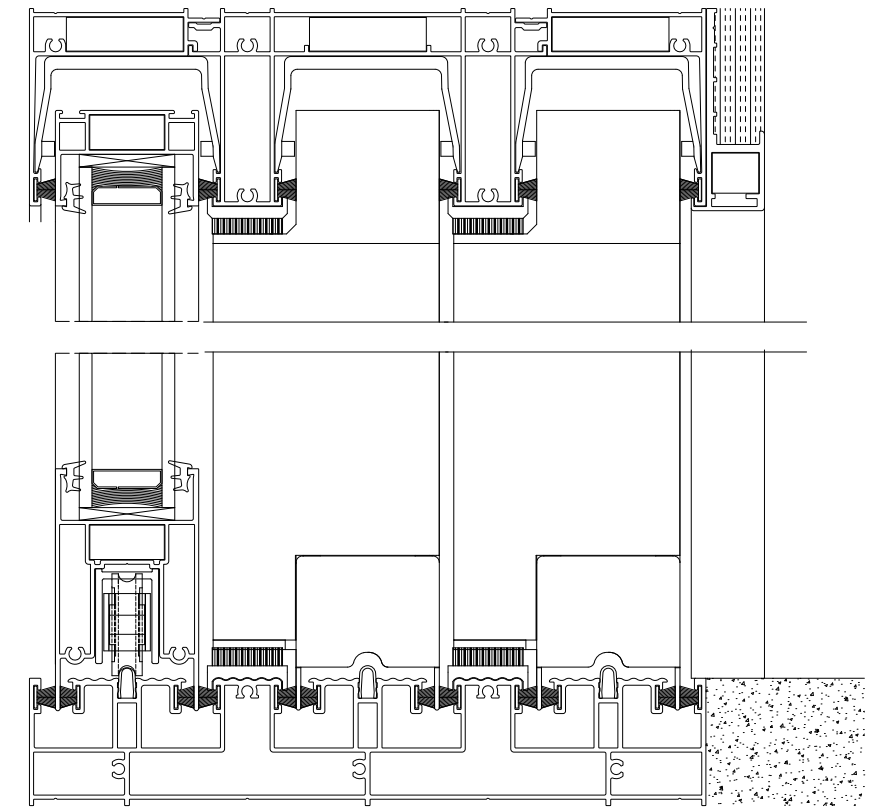
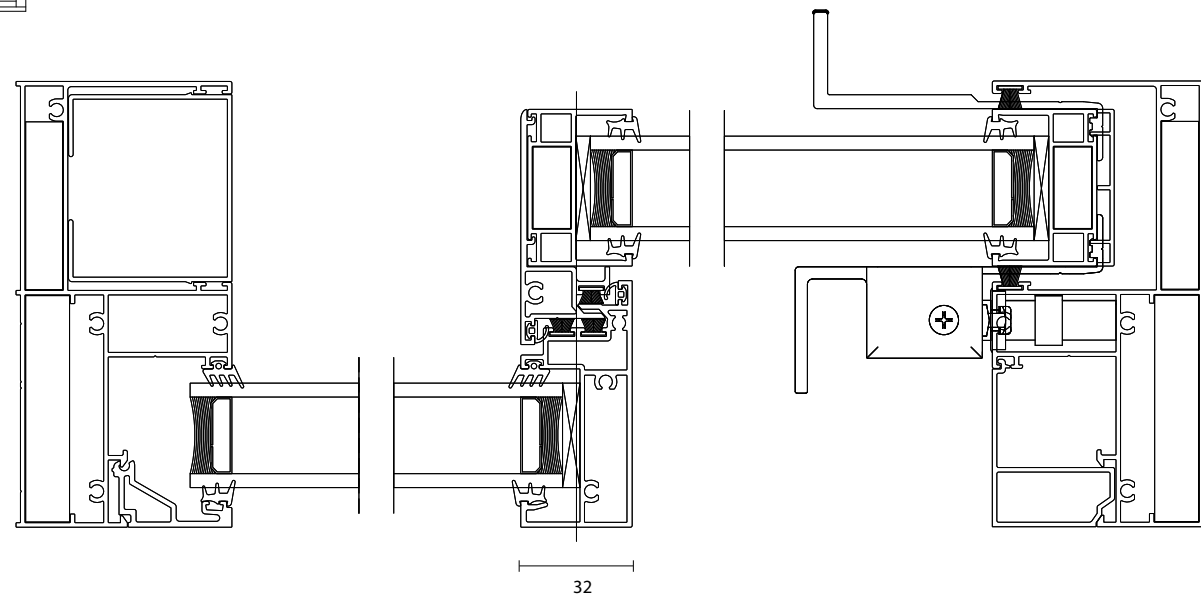
Τεχνικά χαρακτηριστικά

Ελάχιστο εμφανές ύψος κατασκευής	66 mm
Ύψος οδηγού	30,5 mm
Πλάτος οδηγού	128 mm έως 212,5 mm
Ύψος φύλλου	76 mm
Πλάτος φύλλου	45 mm
Πλάτος γάντζου	32 mm
Βάρος φύλλου	Έως 200 Kg
Πάχος υάλωσης	Έως 32 mm

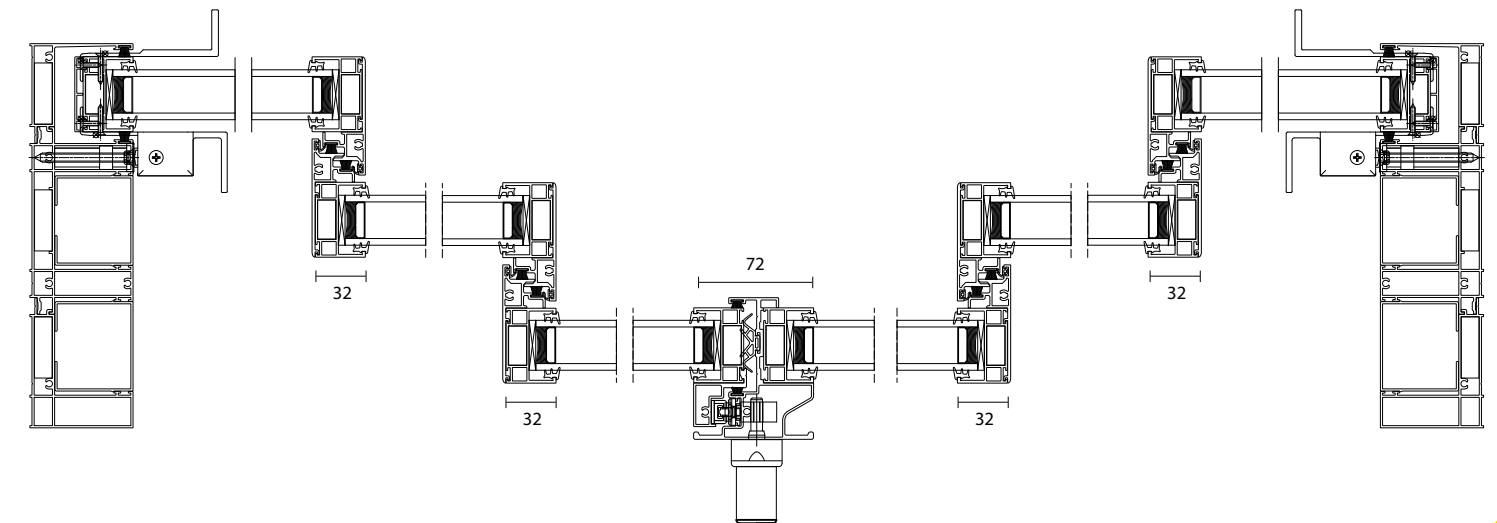
Alumil SMARTIA
M12500 PHOS



Σταθερό - Συρόμενο



Εξάφυλλο φιλιτό



ΕΔΡΑ

ΒΙ.ΠΕ. ΚΙΛΚΙΣ

Κιλκίς - 611 00

Τηλ.: 23410 79300

Fax: 23410 71988

E-mail: info@alumil.com

**ΚΕΝΤΡΙΚΑ ΓΡΑΦΕΙΑ
& SHOWROOM - ΘΕΣΣΑΛΟΝΙΚΗ**

Γωγούση 8, Ευκαρπία

Θεσσαλονίκη - 564 29

Τηλ.: 2313 011000

Fax: 2310 692473

E-mail: Info@alumil.com

SHOWROOM & ΓΡΑΦΕΙΑ - ΑΘΗΝΑ

Λ. Τατσίου 67, Αχαρνές

Αθήνα - 136 71

Τηλ.: 210 6298100

Fax: 210 8003801

E-mail: athina@alumil.com

alumil

www.alumil.com