

A modern office interior featuring glass partitions and orange chairs. A large yellow diagonal graphic is overlaid on the left side of the image.

**Alumil**  
Building excellence every day

**Alumil**  Partitions

# ΠΕΡΙΕΧΟΜΕΝΑ

## **SMARTIA PARTITIONS**

ΕΙΣΑΓΩΓΗ 2

## **SMARTIA P100 SLIM**

ΓΕΝΙΚΕΣ ΠΛΗΡΟΦΟΡΙΕΣ 8  
ΤΕΧΝΙΚΑ ΧΑΡΑΚΤΗΡΙΣΤΙΚΑ 10  
ΤΥΠΟΛΟΓΙΕΣ 14

## **SMARTIA P200 SLIM**

ΓΕΝΙΚΕΣ ΠΛΗΡΟΦΟΡΙΕΣ 20  
ΤΕΧΝΙΚΑ ΧΑΡΑΚΤΗΡΙΣΤΙΚΑ 22  
ΤΥΠΟΛΟΓΙΕΣ 24

## **SMARTIA P150 URBAN**

ΓΕΝΙΚΕΣ ΠΛΗΡΟΦΟΡΙΕΣ 28  
ΤΕΧΝΙΚΑ ΧΑΡΑΚΤΗΡΙΣΤΙΚΑ 30  
ΤΥΠΟΛΟΓΙΕΣ 32

**P100 STANDARD** 36

**P200 STANDARD** 38

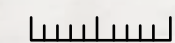


## ΥΙΟΘΕΤΩΝΤΑΣ MINIMAL ΑΙΣΘΗΤΙΚΗ ΣΤΑ ΓΥΑΛΙΝΑ ΔΙΑΧΩΡΙΣΤΙΚΑ

Τα συστήματα SMARTIA P100 Slim, P200 Slim & P150 Urban αποτελούν την πρόταση της ALUMIL για διαχωριστικά minimal αισθητικής και κορυφαίων επιδόσεων. Τα γυάλινα διαχωριστικά είναι ιδανικά για κατασκευές σε μοντέρνους χώρους γραφείων, αίθουσες συνεδριάσεων, ξενοδοχειακές μονάδες, αεροδρόμια και πολλές άλλες εγκαταστάσεις.



Σχεδιασμένα να ενοποιούν  
ξεχωριστούς χώρους με στυλ.



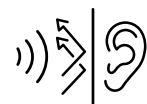
### Υψηλή αντοχή και μεγάλες διαστάσεις

Παρά τη λιτή σχεδίαση, τα πλαίσια αλουμινίου χαρακτηρίζονται από υψηλή αντοχή και επιτρέπουν ενιαίες κατασκευές σχετικά μεγάλων διαστάσεων, π.χ. σταθερές κατασκευές από το δάπεδο ως την οροφή.



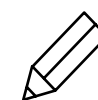
### Μέγιστη διαφάνεια και φωτισμός

Επιφάνειες με μονούς και διπλούς υαλοπίνακες με ελάχιστο εμφανές αλουμίνιο, που επιτρέπουν την ανεμπόδιτη διάχυση φυσικού και τεχνητού φωτισμού. Ως εκ τούτου, οι χώροι γίνονται πιο φωτεινοί, ενεργειακά αποδοτικότεροι και αναμφισβήτητοι πιο άνετοι για εργασία.



### Κορυφαία ηχομόνωση

Σε ένα εργασιακό περιβάλλον με έντονη κινητικότητα και πολλά meetings δημιουργείται η ανάγκη για εσωτερικούς χώρους με ησυχία. Τα συγκεκριμένα συστήματα διαχωριστικών αποτελούν εγγύηση για αυξημένα επίπεδα ηχομείωσης και ιδιωτικότητας (έως 49 dB).



### Απόλυτα minimal σχεδιασμός και απaráμιλλη αισθητική

Ίσιες και λεπτές γραμμές από αλουμίνιο δημιουργούν αδιόρατα πλαίσια, προσφέροντας κομψές προτάσεις για εγκαταστάσεις μοντέρνων γραφείων. Λιγότερο αλουμίνιο, περισσότερο στυλ!



### Ευρεία ποικιλία τεχνικών λύσεων

Οι τρεις αυτές σειρές επιτρέπουν τη δημιουργία σύνθετων τυπολογιών (π.χ. γωνιακές κατασκευές, σε "T" και σε σταυρό), μεταβλητές γωνίες, σταθερά πλαίσια με κλειστό ή ανοιχτό το πάνω μέρος, και λειτουργικές πόρτες.



## ΤΡΕΙΣ ΔΙΑΚΡΙΤΕΣ ΣΕΙΡΕΣ ΓΙΑ ΝΑ ΙΚΑΝΟΠΟΙΟΥΝ ΚΑΘΕ ΓΟΥΣΤΟ ΚΑΙ ΤΕΧΝΙΚΗ ΑΝΑΓΚΗ

### > SMARTIA P100 Slim

Η κύρια πρόταση της ALUMIL για γυάλινα διαχωριστικά με minimal σχεδιασμό, ιδανικά για μοντέρνα κτίρια γραφείων. Ένα ιδιαίτερα χρήσιμο εργαλείο για αρχιτέκτονες, με ευρεία γκάμα τεχνικών λύσεων, που καλύπτει τις ανάγκες των περισσότερων έργων.



### > SMARTIA P200 Slim

Διαχωριστικό σύστημα διπλής υάλωσης με εμφανές μόνο το γυαλί, το οποίο αναρτάται σε σκελετό αλουμινίου. Το πλαίσιο αλουμινίου παραμένει κρυφό ("structural") χάρη στην κεραμική επίστρωση που τοποθετείται περιμετρικά.

### > SMARTIA P150 Urban

Διαχωριστικά μονής υάλωσης, πλαισιωμένα με προφίλ αλουμινίου σε διαφορετικά επίπεδα. Η σειρά επιτρέπει τη δημιουργία πλαισίων αλουμινίου με εξειδικευμένο στυλ ("steel look"). Μια μοναδική πρόταση για σχεδίαση εσωτερικών χώρων.



**Alumil** SMARTIA  
P100 Slim

Minimal διαχωριστικά  
για ενίσχυση της  
παραγωγικότητας και  
της δημιουργικότητας

Το SMARTIA P100 Slim είναι ένα **minimal διαχωριστικό γραφείου**, διπλής υάλωσης με εμφανές πλαίσιο αλουμινίου. **Μεγάλο εύρος στιβαρών εφαρμογών υψηλής αισθητικής**, που αναβαθμίζουν τις εργασιακές συνθήκες.

ΔΙΑΙΡΕΣΤΕ ΤΟΥΣ ΧΩΡΟΥΣ ΑΠΟΤΕΛΕΣΜΑΤΙΚΑ,  
ΔΗΜΙΟΥΡΓΗΣΤΕ ΣΥΝΘΗΚΕΣ ΙΔΙΩΤΙΚΟΤΗΤΑΣ.



#### ΠΛΕΟΝΕΚΤΗΜΑΤΑ

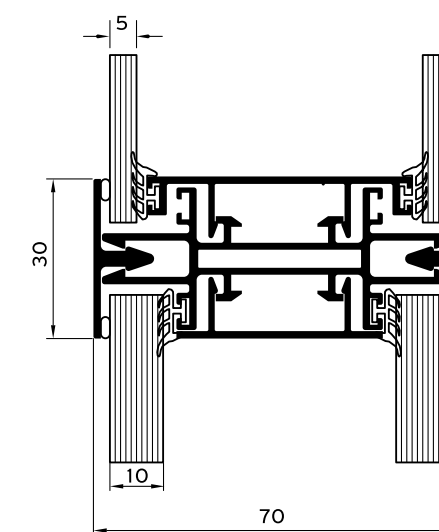
- Πολύ λεπτά προφίλ αλουμινίου που ενισχύουν τα επίπεδα φωτισμού.
- Έμφαση στη λεπτομέρεια για ένα εξαιρετικά κομψό αποτέλεσμα.
- Υψηλή ηχομόνωση που κάνει πιο άνετο τον εργασιακό χώρο.
- Τεχνικές λύσεις και ευελιξία, π.χ. μεταβλητές γωνίες τοποθέτησης των φύλλων.
- Κρυφός και στιβαρός σκελετός αλουμινίου, που επιτρέπει κατασκευές μεγάλων διαστάσεων.



- Εμφανές πλάτος αλουμινίου 30 mm & βασικό πάχος 70 mm.
- Συμμετρικό φύλλο πόρτας (30 mm).
- Λαβές & σετ μεντεσέδων σε σχεδιασμό ALUMIL (έως 80 Kg ανά φύλλο).
- Διπλή υάλωση με πάχος από 5+5 mm έως 10+10 mm.
- Ηχομείωση 47 dB (σταθερό) & 42 dB (πόρτα).
- Μέγιστη διάσταση πόρτας, έως 1.0 x 2.7 m.

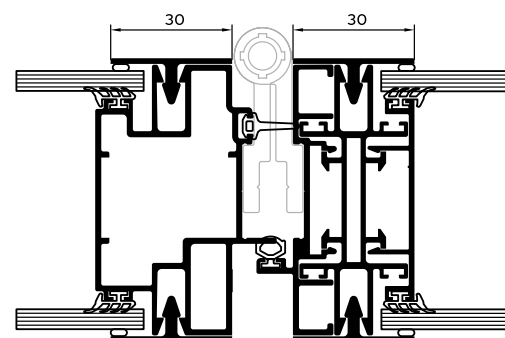


ΛΕΠΤΟΜΕΡΕΙΑ ΣΤΑΘΕΡΟΥ ΦΥΛΛΟΥ

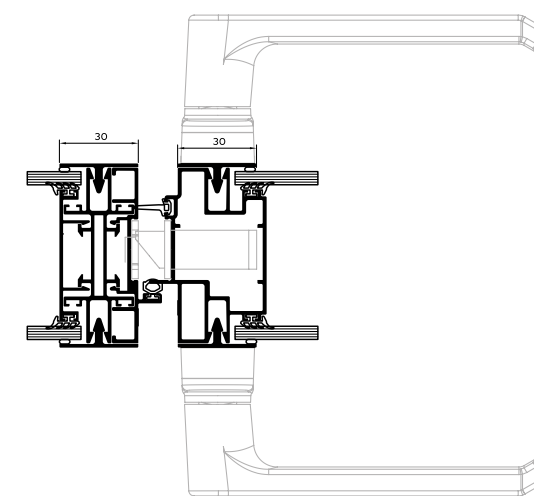




ΛΕΠΤΟΜΕΡΕΙΑ ΜΕΝΤΕΣΕ

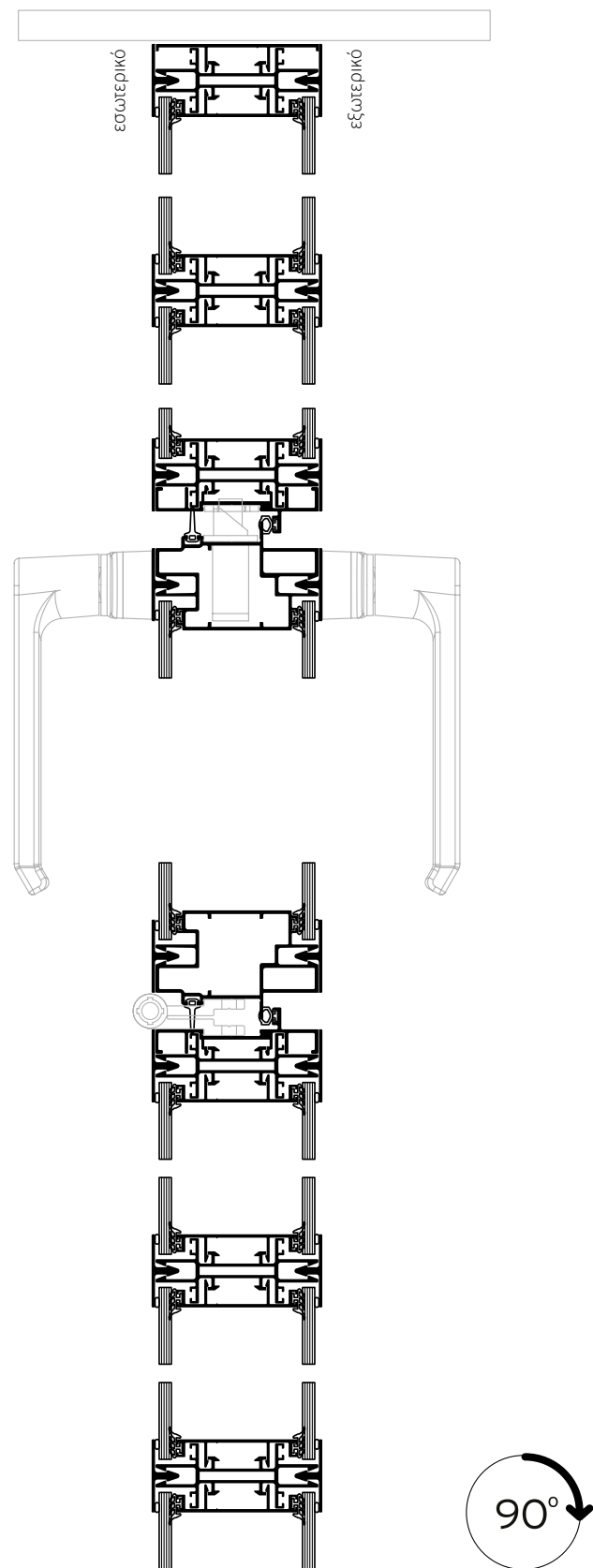


ΛΕΠΤΟΜΕΡΕΙΑ ΚΛΕΙΔΩΜΑΤΟΣ

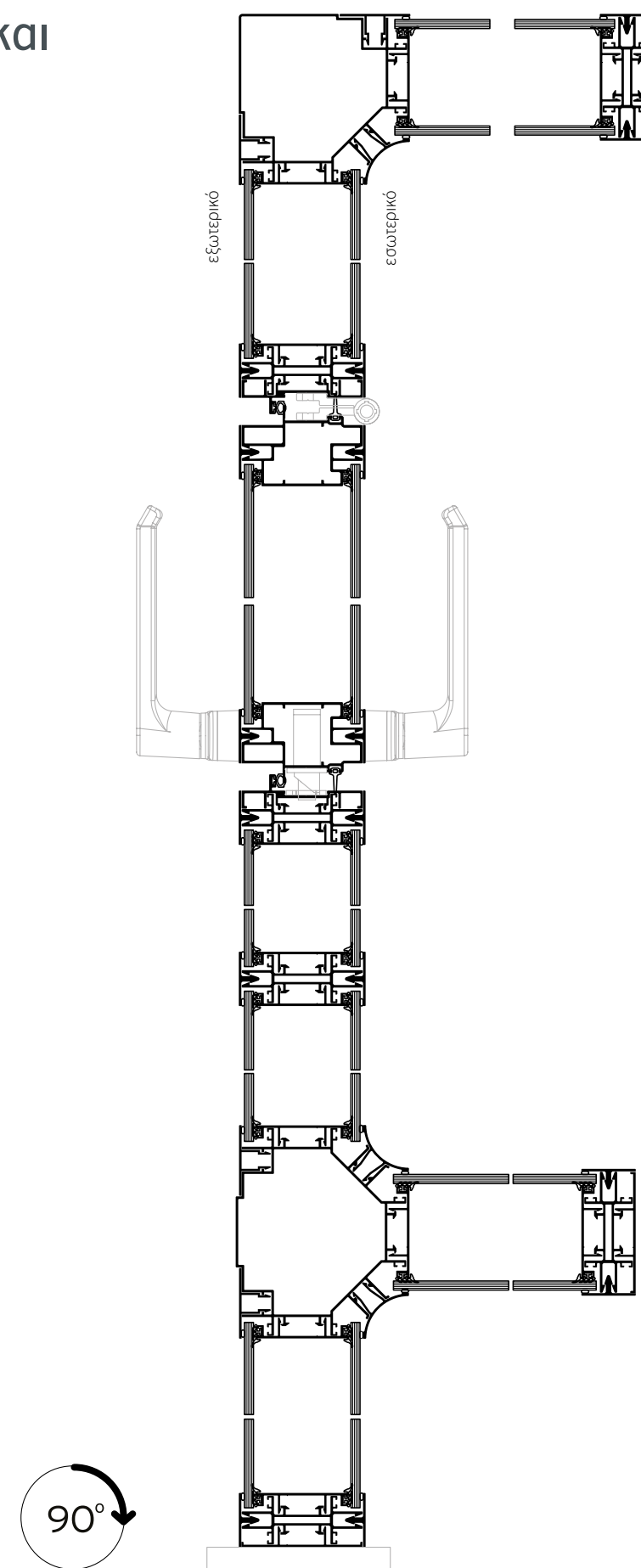




Σταθερά διαχωριστικά  
με πόρτα

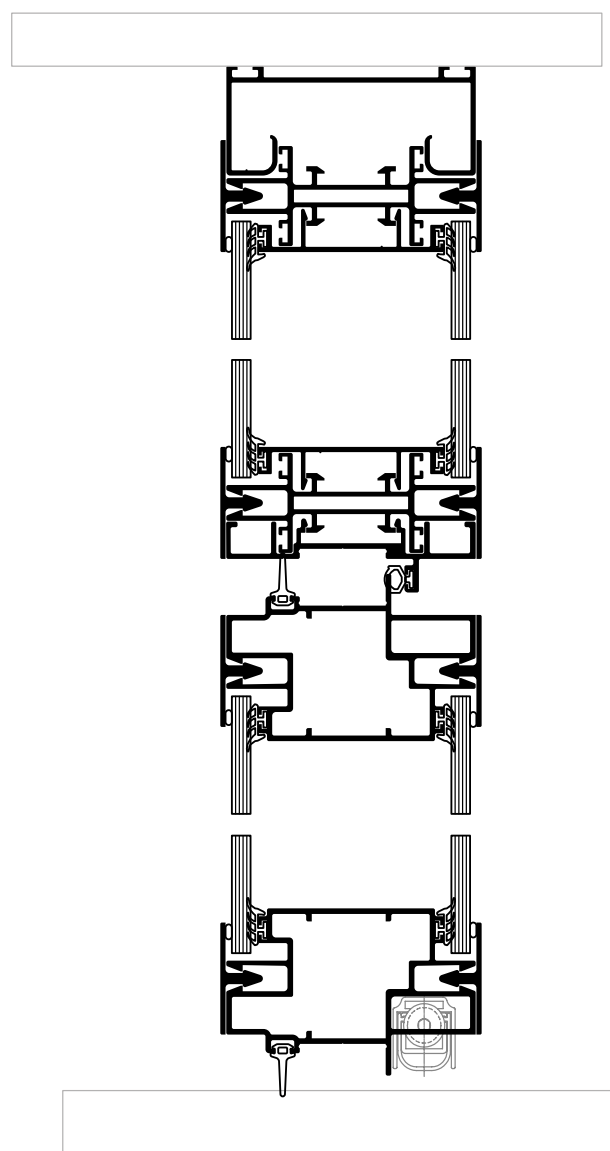
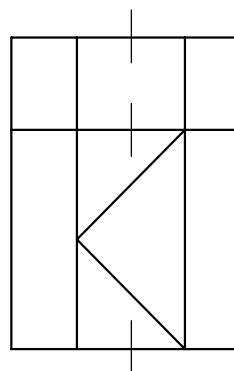


Σταθερά διαχωριστικά  
με πόρτα, γωνιακή και  
"T" κατασκευή

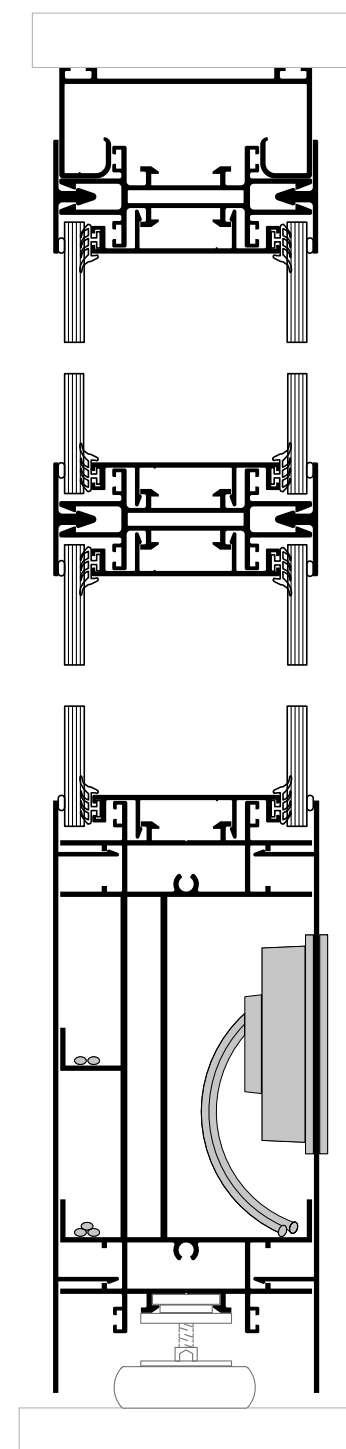


**Alumil** SMARTIA  
P100 Slim

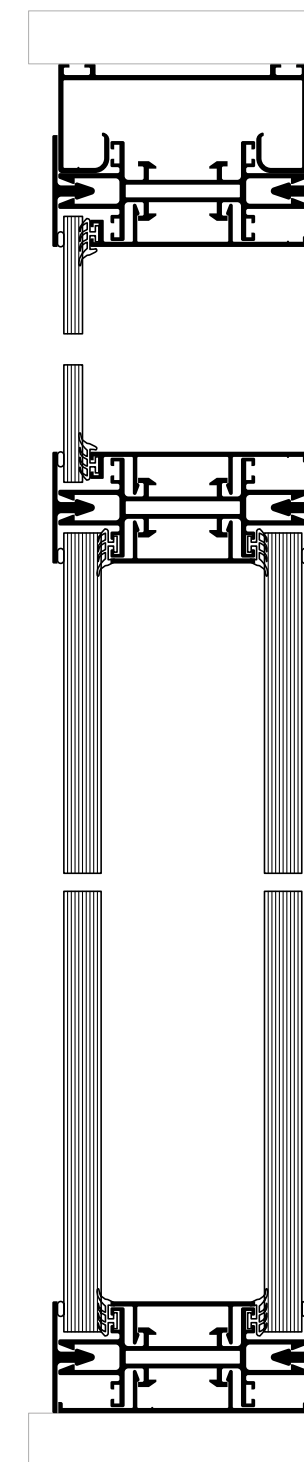
Κάθετη τομή πόρτας  
με φεγγίτη



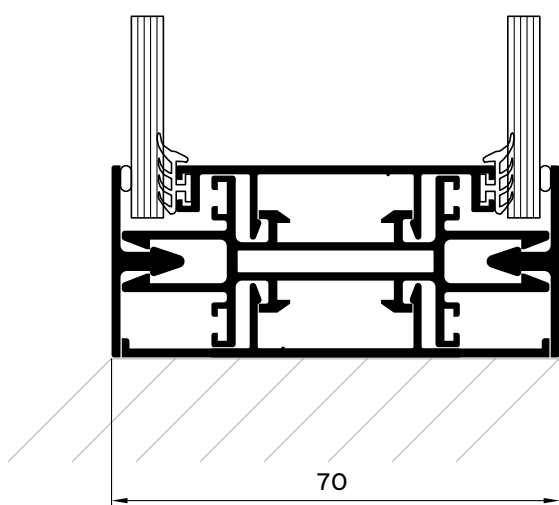
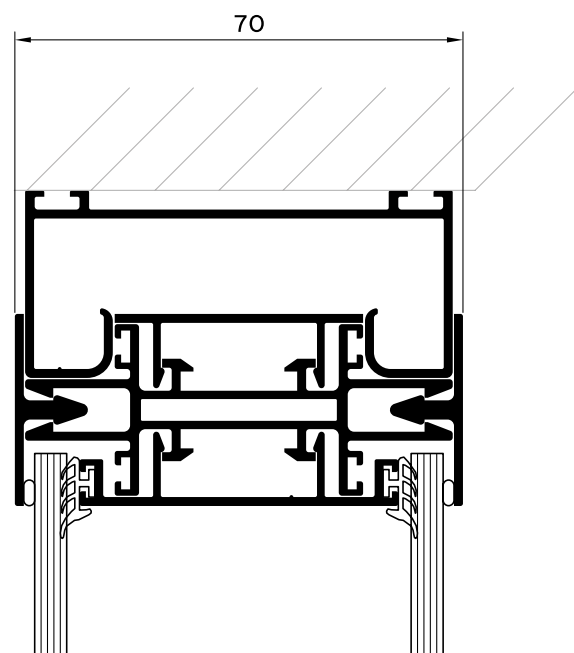
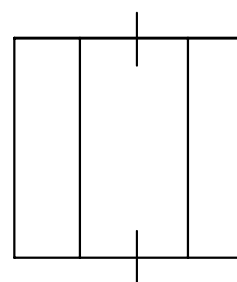
Κάθετη τομή σταθερών  
διαχωριστικών με ειδικό  
κανάλι καλωδίωσης και  
τοποθέτησης πριζών



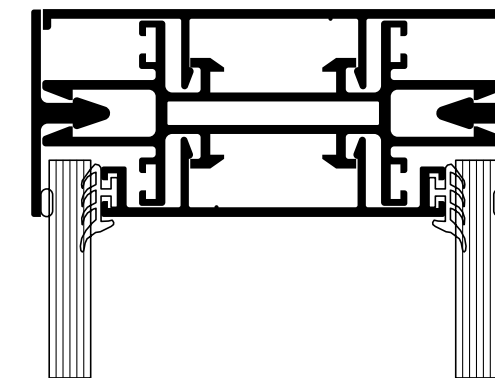
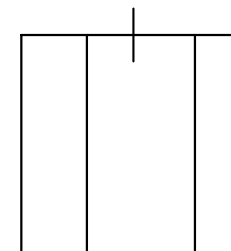
Μονή ή διπλή  
υάλωση



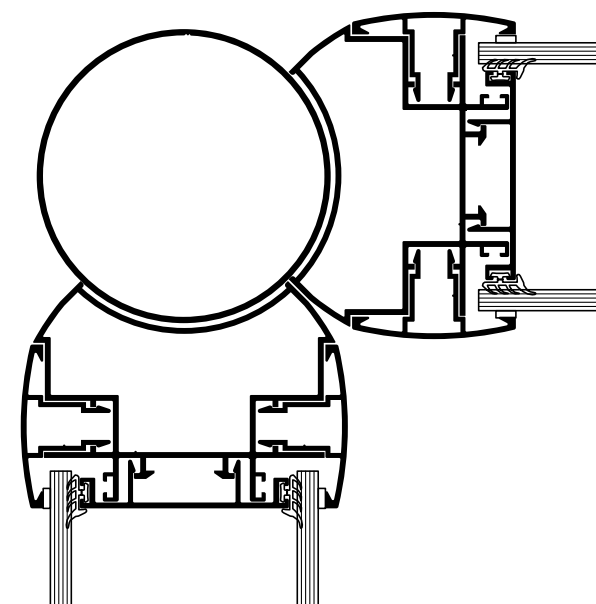
Σταθερό διαχωριστικό  
(δάπεδο/οροφή) με  
προφίλ ρύθμισης



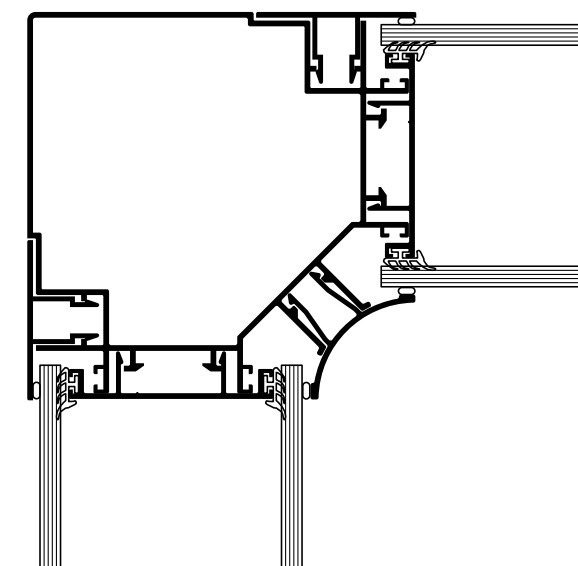
Open - air



Ρυθμιζόμενη Γωνία



Σταθερή Γωνία



**Alumil** > SMARTIA  
P200 Slim

Το SMARTIA P200 Slim  
είναι ένα **διαχωριστικό  
σύστημα τύπου structural**

με **μεγάλα γυάλινα πάνελ** που  
αναρτώνται και από τις δυο πλευρές στον  
κρυφό σκελετό αλουμινίου.

## ΚΑΤΑΣΚΕΥΑΣΤΙΚΗ ΚΟΜΨΟΤΗΤΑ ΜΕ ΜΕΓΑΛΑ ΕΠΙΠΕΔΑ ΔΙΑΦΑΝΕΙΑΣ

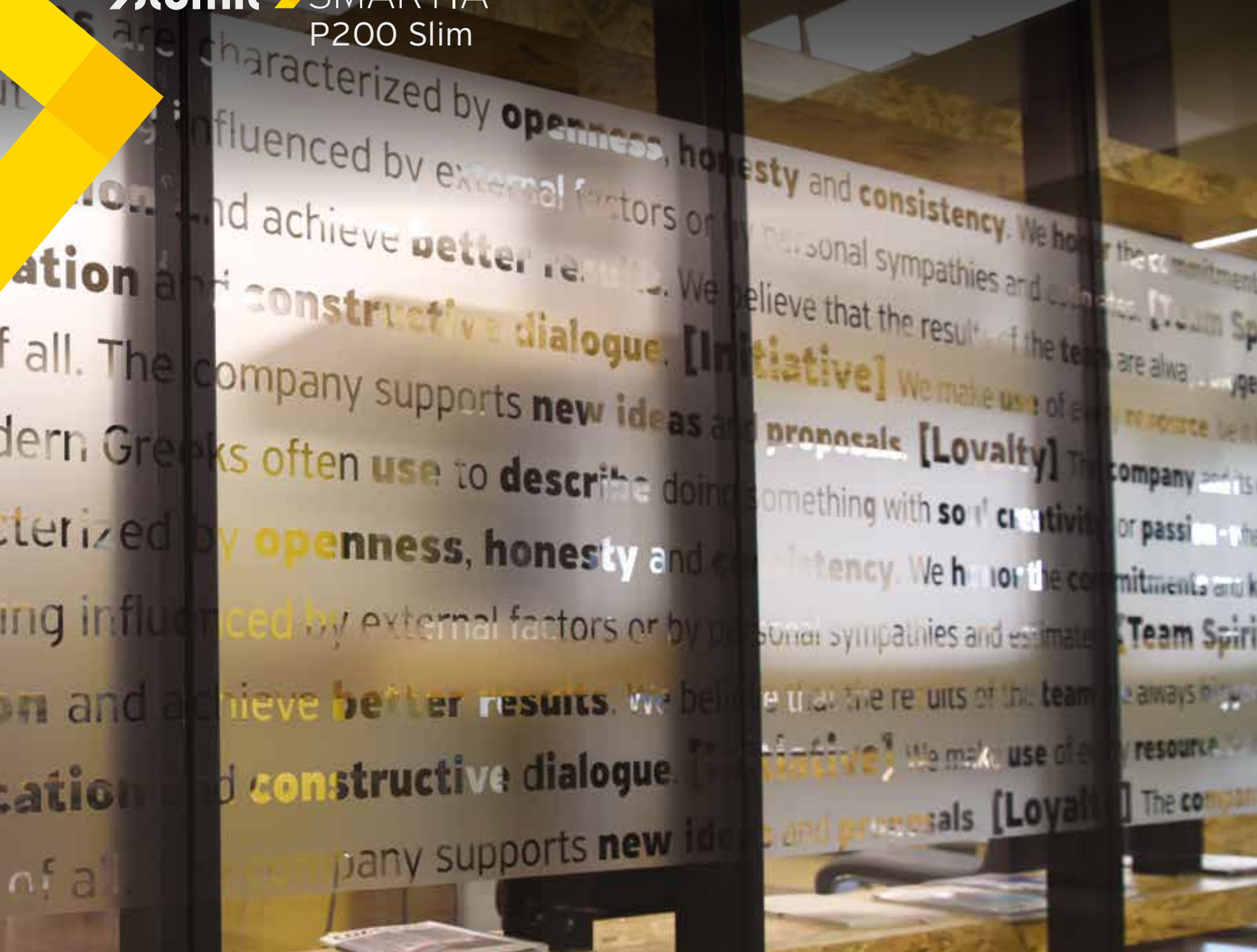
Η σειρά συμβάλλει στη δημιουργία  
**ηχομονωμένων χώρων** - ιδανικών  
για συγκέντρωση - που διαθέτουν  
**πλούσιο φωτισμό** και αδιαμφισβήτητα  
**μοντέρνα αισθητική**.

### ΠΛΕΟΝΕΚΤΗΜΑΤΑ

- Μοντέρνα αισθητική με εντελώς γυάλινες επιφάνειες (structural).
- Minimal σχεδίαση, χάρη στις πολύ λεπτές γραμμές (49mm).
- Υψηλά επίπεδα ηχομείωσης για άνετες εργασιακές συνθήκες.
- Δυνατότητα σύνθετων τυπολογιών, π.χ. κατασκευές σε σταυρό ή σε «Τ».
- Κρυφός και στιβαρός σκελετός αλουμινίου, που επιτρέπει κατασκευές μεγάλων διαστάσεων.



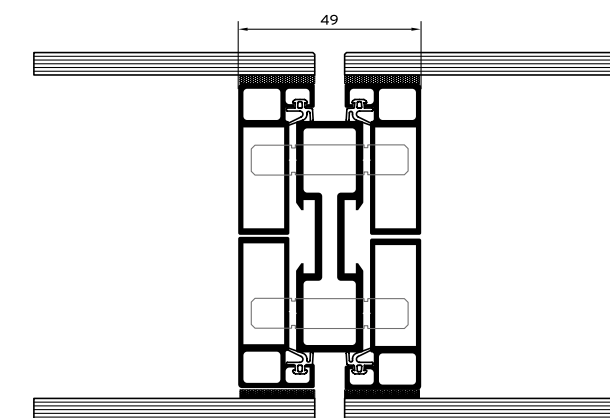
# Alumil SMARTIA P200 Slim



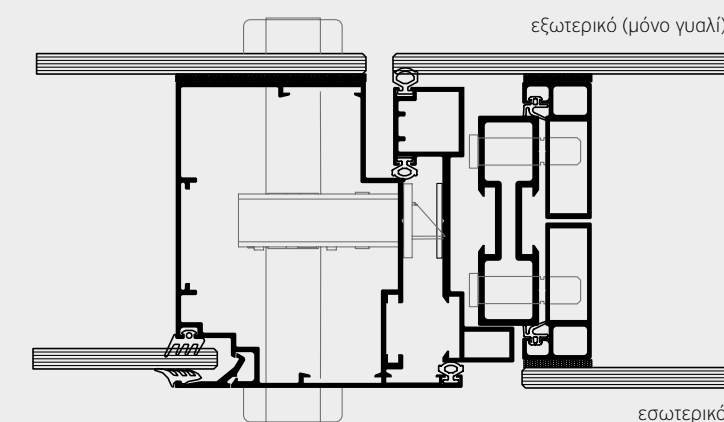
- Εμφανές πλάτος αλουμινίου 49 mm και βασικό πάχος 98 mm (ανάλογα με την υάλωση).
- Λαβές & σειτ μεντεσέδων σε σχεδιασμό ALUMIL (έως 80 Kg ανά φύλλο).
- Φύλλο με πηκάκι από τη μια πλευρά και structural από την άλλη.
- Ηχομείωση 49 dB (σταθερό) & 38 dB (πόρτα).
- Μέγιστη διάσταση πόρτας έως 1.0 x 3.0 m.

## ΤΕΧΝΙΚΑ

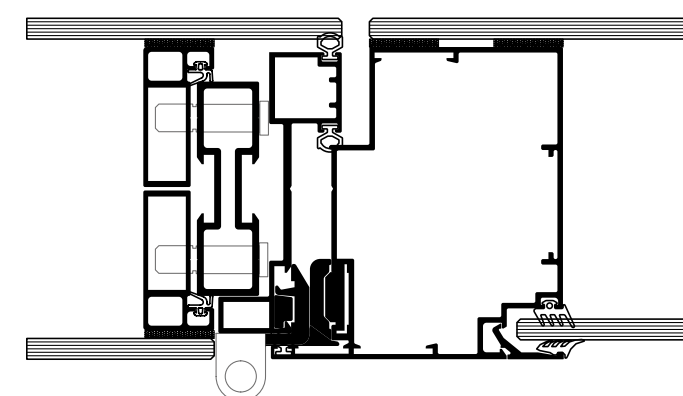
ΛΕΠΤΟΜΕΡΕΙΑ ΣΤΑΘΕΡΟΥ ΦΥΛΛΟΥ



ΛΕΠΤΟΜΕΡΕΙΑ ΚΛΕΙΔΩΜΑΤΟΣ

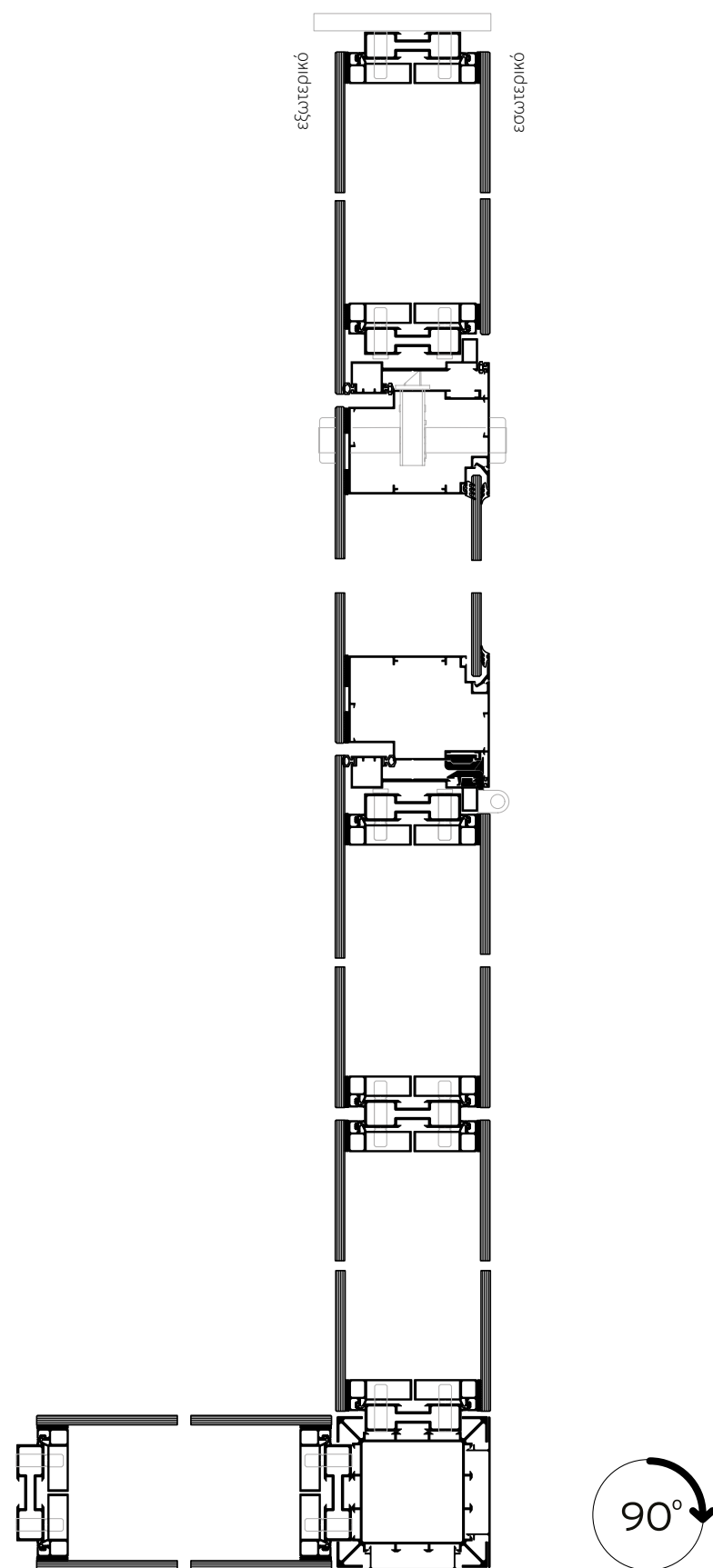


ΛΕΠΤΟΜΕΡΕΙΑ ΜΕΝΤΕΣΣΕ

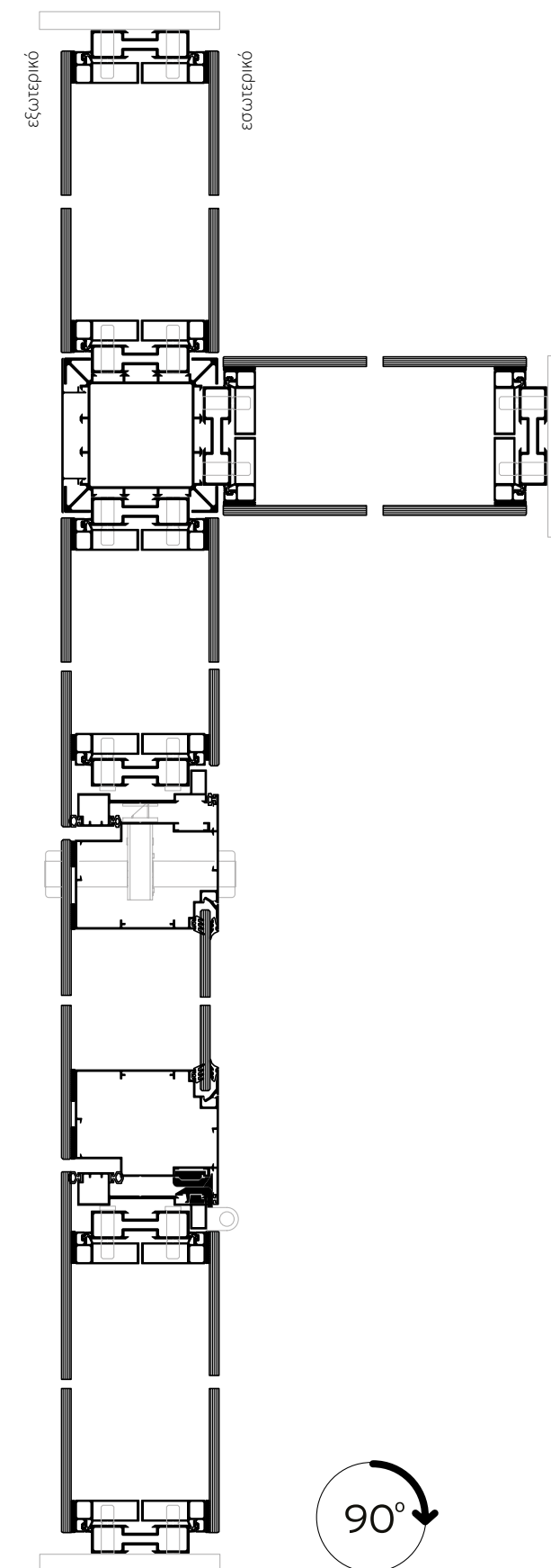


**Alumil** SMARTIA  
P200 Slim

Σταθερά διαχωριστικά με πόρτα  
και γωνιακή κατασκευή

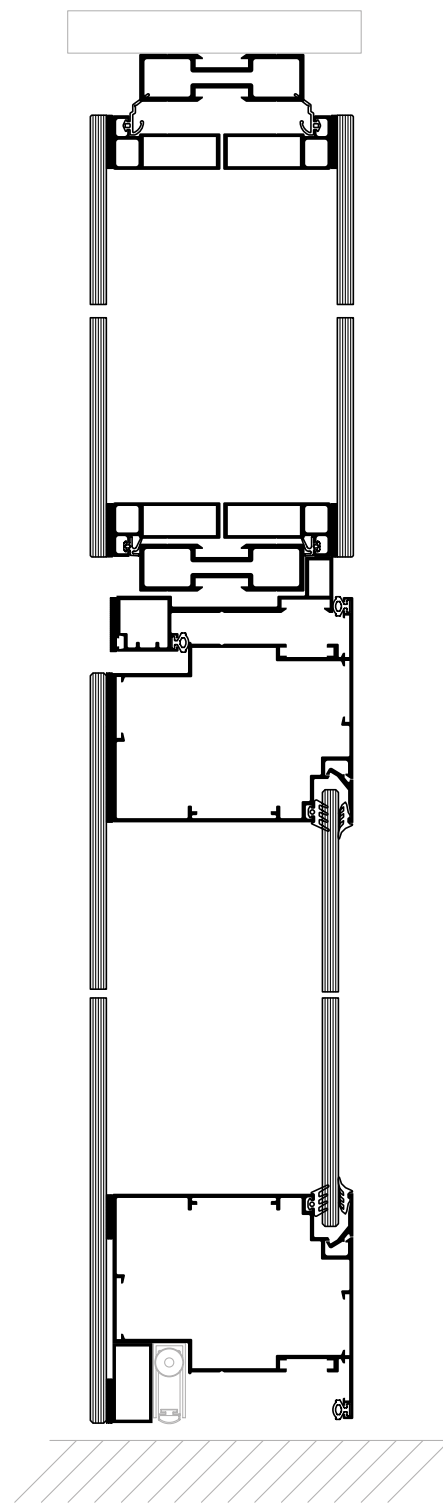
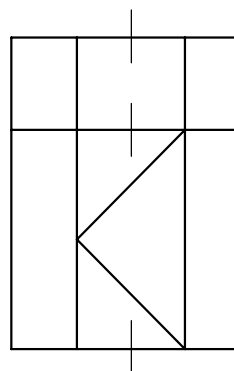


Σταθερά διαχωριστικά με πόρτα  
και "T" κατασκευή

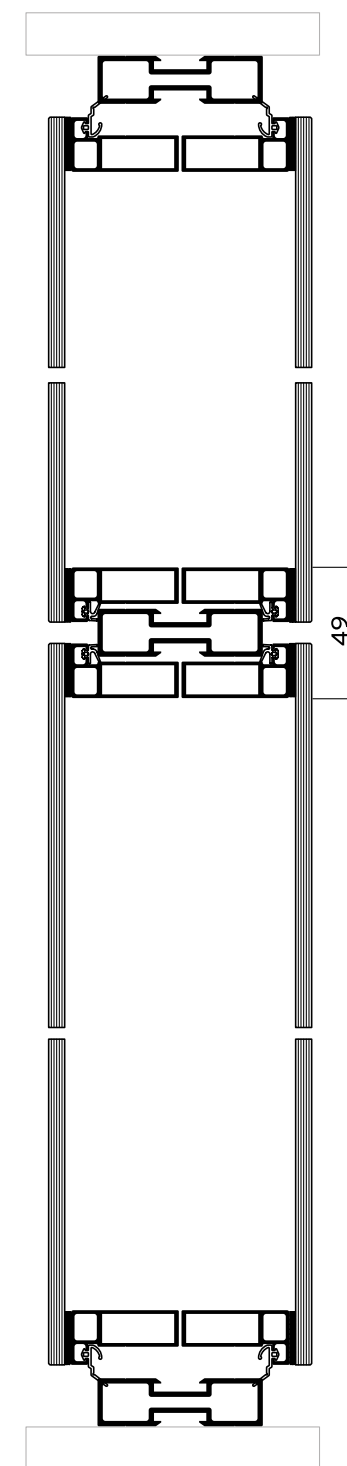
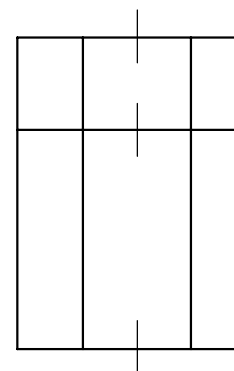


**Alumil** SMARTIA  
P200 Slim

Κάθετη τομή πόρτας  
με φεγγίτη



Κάθετη τομή σταθερού  
διαχωριστικού με φεγγίτη



**Alumil** SMARTIA  
P150 Urban

Το SMARTIA P150 Urban είναι μια **επιπρόσθετη πρόταση** για διαχωριστικά γραφείων

η οποία αποτελείται από πάνελ μονής υάλωσης στηριζόμενα σε σκελετό αλουμινίου ειδικής σχεδίασης. **Με λεπτά προφίλ και γυάλινες επιφάνειες** ποικίλων διαστάσεων, η σειρά προσφέρει μια **ξεχωριστή εμφάνιση ("steel look")**.

## ΔΙΑΧΩΡΙΣΤΙΚΑ ΓΡΑΦΕΙΩΝ ΜΕ ΜΟΝΑΔΙΚΗ ΕΜΦΑΝΙΣΗ



### ΠΛΕΟΝΕΚΤΗΜΑΤΑ

- Μοναδική σχεδίαση για μοντέρνες εγκαταστάσεις γραφείων.
- Επαρκής στιβαρότητα για κατασκευές από το δάπεδο ως την οροφή.
- Ικανοποιητικά επίπεδα ηχομόνωσης.
- Δυνατότητα σύνθετων τυπολογιών, π.χ. σε σταυρό, σε "T".

### STEEL LOOK



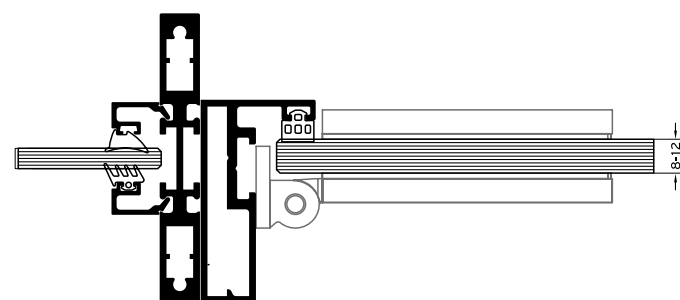




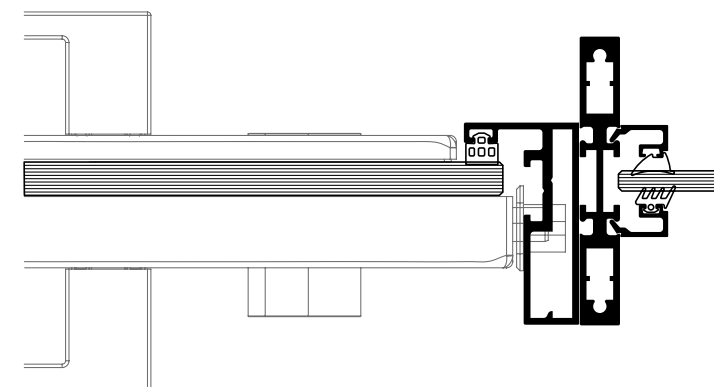
- Εμφανές πλάτος αλουμινίου 40 mm.
- Σταθερά διαχωριστικά με 6 mm πάχος υάλωσης.
- Ψάλλινη πόρτα χωρίς πλαίσιο με πάχος υάλωσης 10 mm και μέγιστες διαστάσεις 1.0 x 2.6 m.
- Ειδική μεντεσέδες και λαβή (έως 65 Kg ανά φύλλο).
- Συνδυάζεται με κολόνες του P100 για σύνθετες τυπολογίες (π.χ. «T»).
- Ηχομείωση 34 dB.



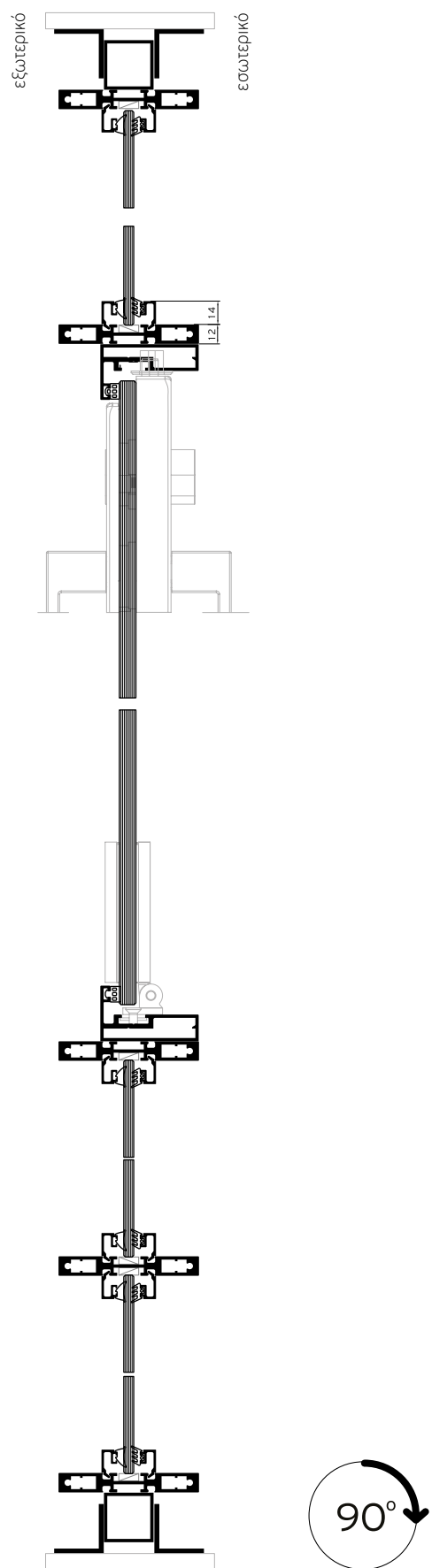
ΛΕΠΤΟΜΕΡΕΙΑ ΜΕΝΤΕΣΕ



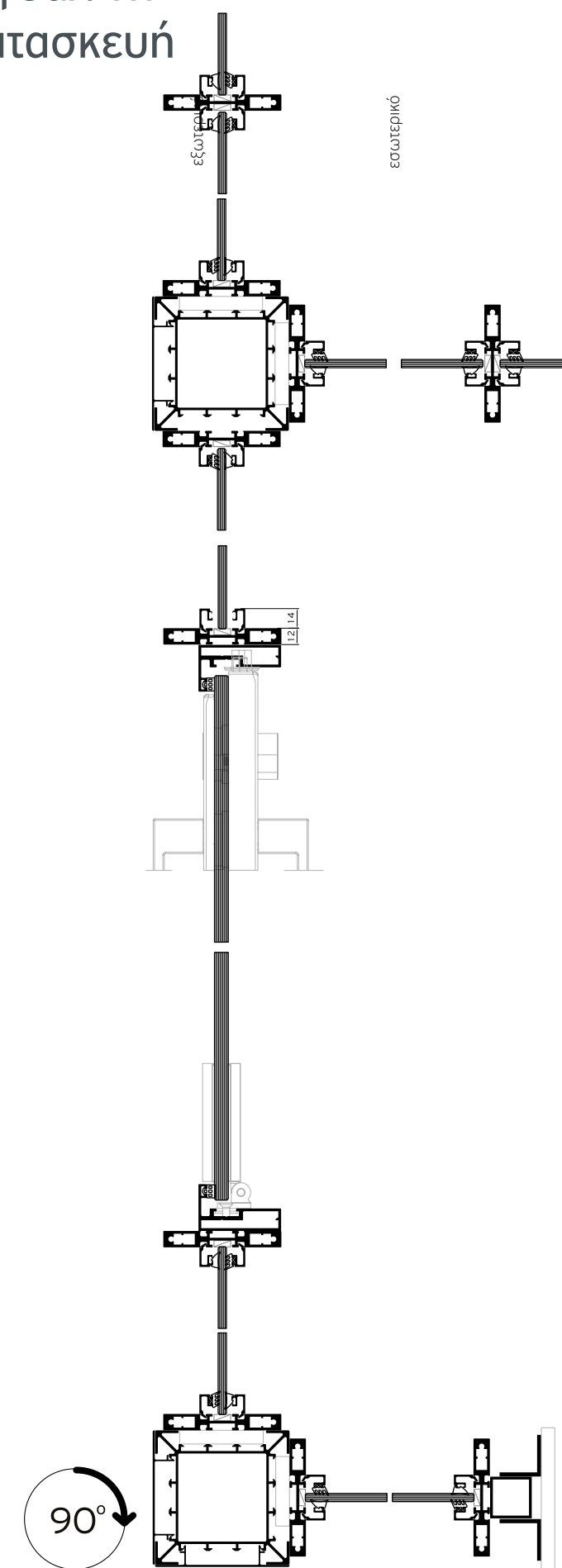
ΛΕΠΤΟΜΕΡΕΙΑ ΚΛΕΙΔΩΜΑΤΟΣ

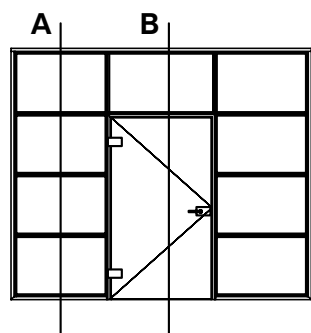


### Σταθερά διαχωριστικά με γυάλινη πόρτα

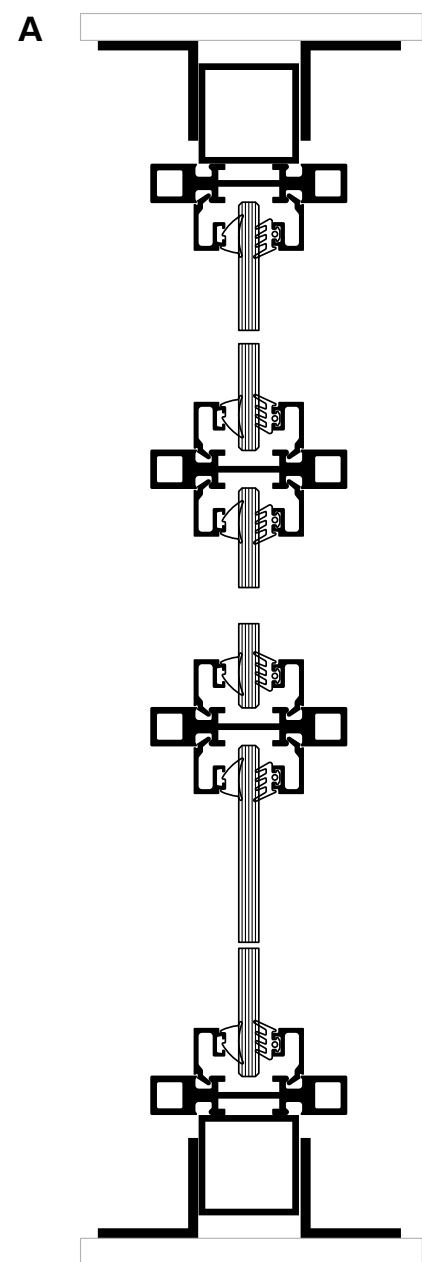


### Σταθερά διαχωριστικά με γυάλινη πόρτα , γωνιακή και "T" κατασκευή

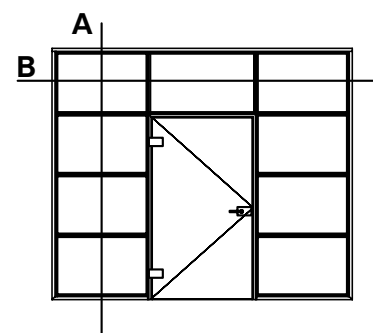
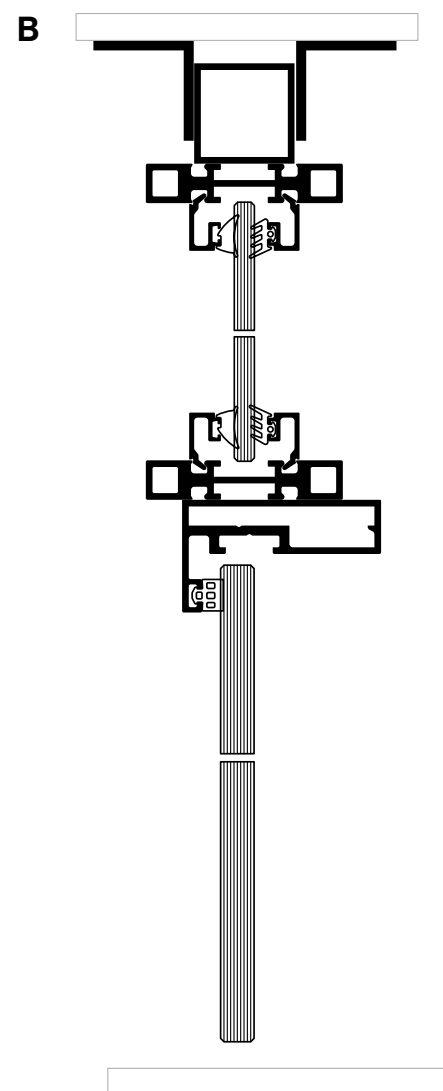




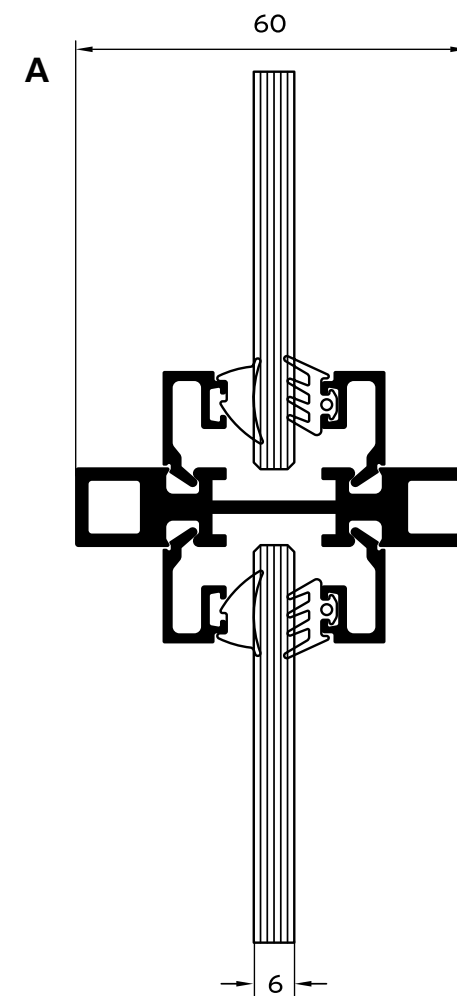
Κάθετη τομή τριπλό



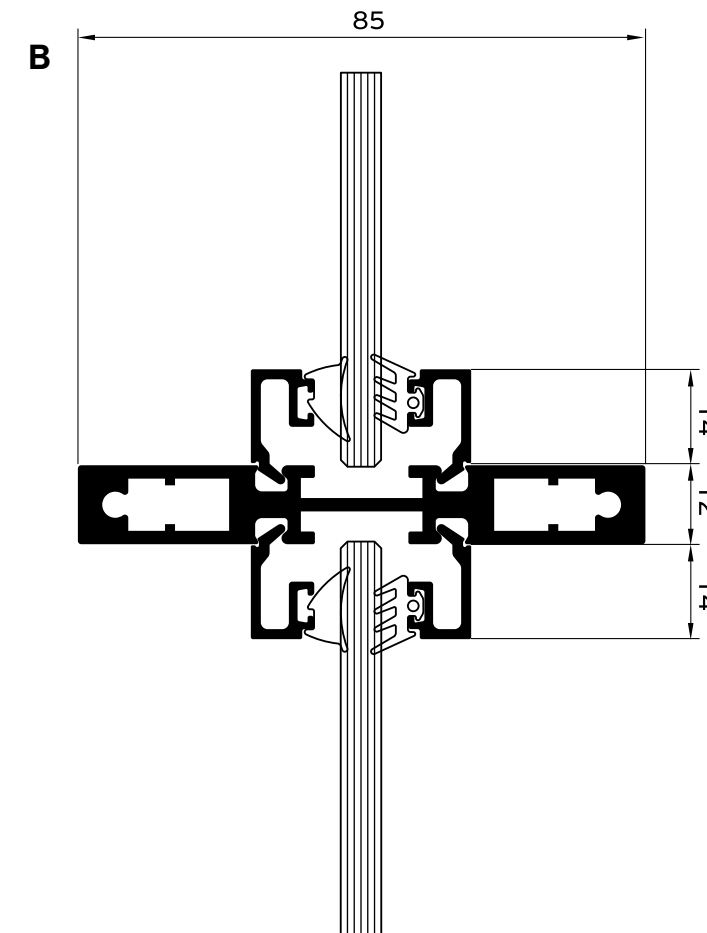
Κάθετη τομή πόρτας με φεγγίτη

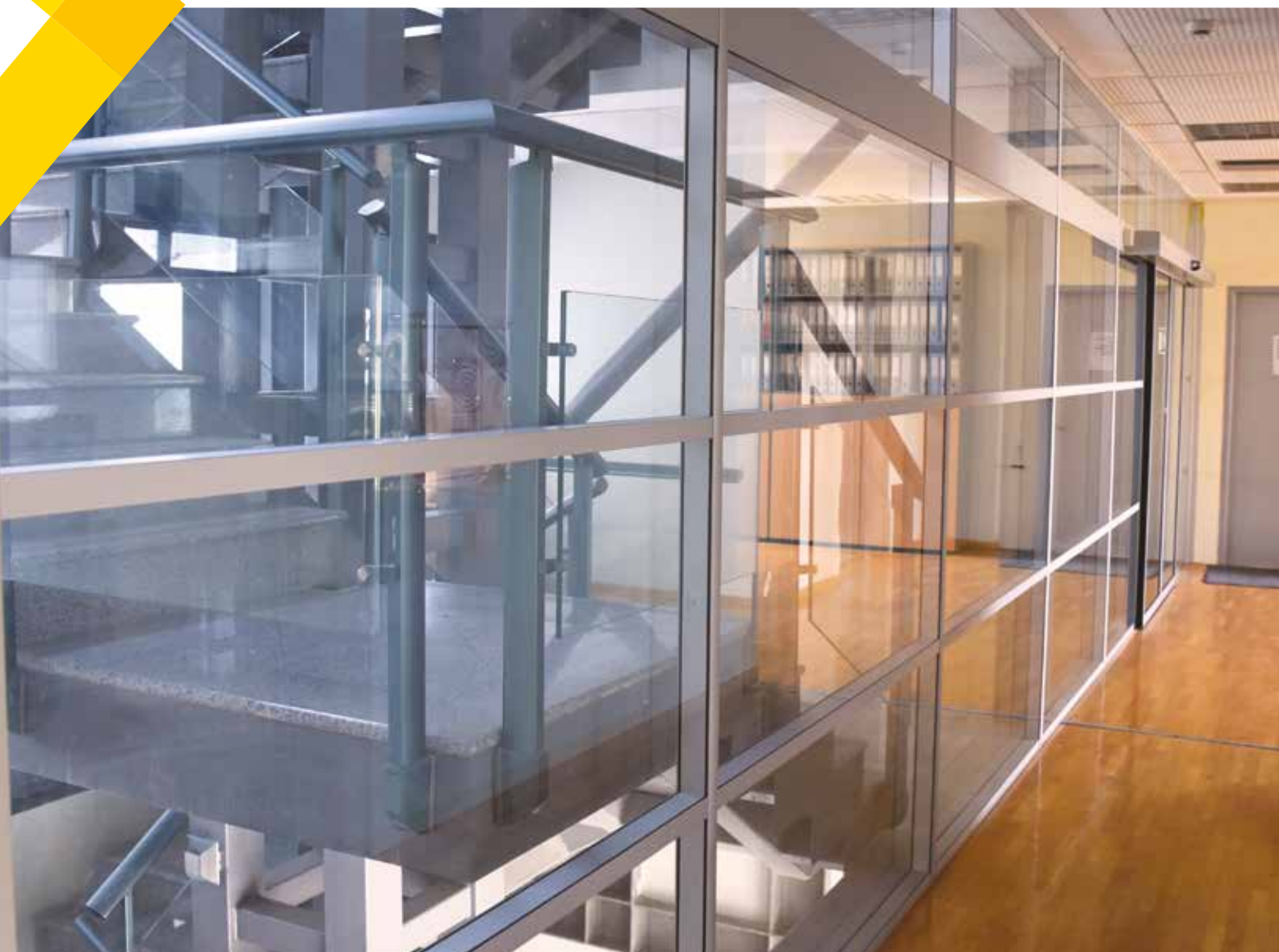


Οριζόντια τραβέρσα



Κατακόρυφη τραβέρσα





Το SMARTIA P100 Standard αποτελεί ένα κλασικό διαχωριστικό σύστημα για εσωτερικούς χώρους, με **ίσιες και λεπτές γραμμές**

και με ελαφρώς περισσότερο εμφανές αλουμίνιο σε σχέση με τη slim έκδοση (39 mm αντί για 30 mm). Η σειρά παρέχει **δοκιμασμένες λύσεις για γραφεία**, χώρους συνεδριάσεων και επίσημων εκδηλώσεων, καθώς και οπουδήποτε κρίνεται απαραίτητος ο διαχωρισμός ενός ευρύτερου χώρου.



#### ΤΕΧΝΙΚΑ ΧΑΡΑΚΤΗΡΙΣΤΙΚΑ

- Εμφανές πλάτος προφίλ 39 mm & βασικό πάχος 70 mm.
- Ποικιλία πάνελ πόρτας, π.χ. επίπεδη και καμπύλη από αλουμίνιο, ξύλο ή χωρίς πλαίσιο.
- Διπλή υάλωση με πάχος από 5+5 mm έως 10+10 mm πάχος.
- Ηχομείωση 45 dB.
- Μέγιστες διαστάσεις, έως 1.0 x 2.6 m.



Το SMARTIA P200 Standard είναι ένα σύστημα διαχωριστικών με **κομψές γραμμές** και **υψηλή αισθητική**,

ιδανικό για **σύγχρονες εγκαταστάσεις γραφείων**. Πιο στιβαρό και με πλάτος προφίλ μεγαλύτερο από τη slim έκδοση (90 mm αντί για 49 mm),

και με **ευρύτερη ποικιλία σε λύσεις πόρτας** (structural, semi-structural, κ.α.).



#### ΤΕΧΝΙΚΑ ΧΑΡΑΚΤΗΡΙΣΤΙΚΑ

- Εμφανές πλάτος προφίλ 90 mm και βασικό πάχος 98 mm (ανάλογα με την υάλωση).
- Πόρτα με τη μία ή και τις δύο πλευρές χωρίς εμφανές αλουμίνιο (structural).
- Λαβές & σετ μεντεσέδων σε σχεδιασμό ALUMIL (80 Kg ανά φύλλο).
- Ολοκληρωμένη ποικιλία τυπολογιών (σε "T", σε σταυρό).
- Ηχομείωση 42dB.
- Μέγιστες διαστάσεις, έως 1.0 x 3.0 m.



www.alumil.com

ΑΝΑΚΑΛΥΨΤΕ ΠΕΡΙΣΣΟΤΕΡΑ:



**ALUMIL  
ΚΕΝΤΡΙΚΑ ΓΡΑΦΕΙΑ &  
SHOWROOM - ΘΕΣΣΑΛΟΝΙΚΗ**

ΓΩΓΟΥΣΗ 8, ΕΥΚΑΡΠΙΑ  
ΘΕΣΣΑΛΟΝΙΚΗ - 56429  
ΤΗΛ.: +30 2313011000  
FAX.: +30 231692473  
E-MAIL.: info@alumil.com

**ALUMIL  
ΕΔΡΑ**

ΒΙ.ΠΕ. ΚΙΛΚΙΣ  
ΚΙΛΚΙΣ - 61100  
ΤΗΛ.: +30 23410 79300  
FAX.: +30 23410 71988  
E-MAIL.: info@alumil.com



ALUMIL  
ΚΕΝΤΡΙΚΑ ΓΡΑΦΕΙΑ &  
SHOWROOM - ΘΕΣΣΑΛΟΝΙΚΗ

ΓΩΓΟΥΣΗ 8, ΕΥΚΑΡΠΙΑ  
ΘΕΣΣΑΛΟΝΙΚΗ - 56429

ΤΗΛ.: +30 2313011000

FAX.: +30 231692473

E-MAIL: info@alumil.com

ALUMIL  
ΕΔΡΑ

ΒΙ.ΠΕ. ΚΙΛΚΙΣ  
ΚΙΛΚΙΣ - 61100

ΤΗΛ.: +30 23410 79300

FAX.: +30 23410 71988

E-MAIL: info@alumil.com

[www.alumil.com](http://www.alumil.com)

**alumil**