



**Alumil**  
Building excellence every day

**Alumil**  **SMARTIA**  
ZIP Screen



# ΠΕΡΙΕΧΟΜΕΝΑ

## **SMARTIA ZIP SCREEN**

ΜΕ ΜΙΑ ΜΑΤΙΑ	4
ΠΛΕΟΝΕΚΤΗΜΑΤΑ	6
ΤΕΧΝΙΚΑ ΧΑΡΑΚΤΗΡΙΣΤΙΚΑ	8
ΕΓΚΑΤΑΣΤΑΣΗ & ΠΙΣΤΟΠΟΙΗΣΗ	10
ΠΑΝΙΑ ΣΚΙΑΣΗΣ	12
ΕΦΑΡΜΟΓΕΣ	14



## **SMARTIA ZIP SCREEN**

Ηλεκτρικό υφασμάτινο ρολό με τεχνολογία ZIP, σχεδιασμένο να παρέχει αποτελεσματική σκίαση βελτιώνοντας την αισθητική κάθε χώρου.

Ξεχωριστό στιλ,  
κορυφαία λειτουργικότητα

## Ανακαλύψτε την κομψότερη λύση σκίασης

Το SMARTIA ZIP Screen είναι μία **καινοτόμος** λύση σκίασης, σχεδιασμένη για να παρέχει **ακριβή έλεγχο του φυσικού φωτός**, βελτιστοποιώντας τη **θερμική άνεση** και αναβαθμίζοντας την αισθητική κάθε κτιρίου.



Με τον **κομψό και μοντέρνο σχεδιασμό** του, έχει τη δυνατότητα να εναρμονίζεται με κάθε αρχιτεκτονικό περιβάλλον, προσφέροντας **στιλ και πρακτικότητα**. Κατασκευασμένο με **υλικά κορυφαίας ποιότητας** και **εξαρτήματα υψηλής τεχνολογίας**, εγγυάται κορυφαία λειτουργικότητα και αντοχή στον χρόνο.

Σκίαση με **εξαιρετικό design**  
και απaráμιλλη άνεση



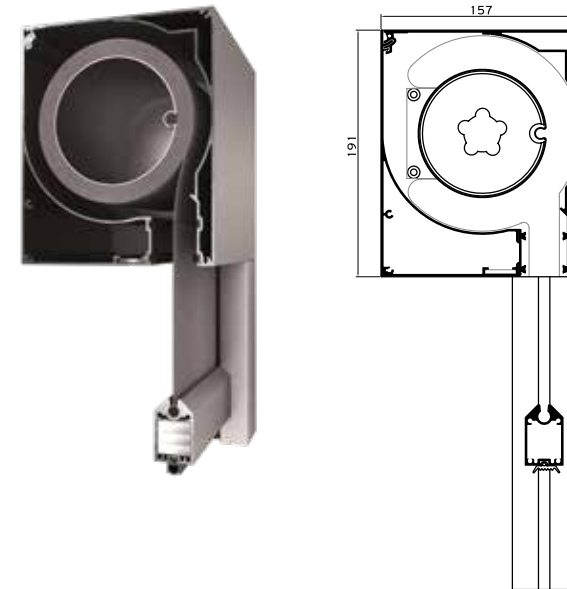
- **Αποτελεσματική προστασία από τον ήλιο**  
Υφάσματα εξαιρετικής ποιότητας που προστατεύουν από τις υπεριώδεις ακτίνες UV.
- **Απaráμιλλη άνεση σε εσωτερικούς χώρους**  
Ελαχιστοποιεί την ηλιακή θερμότητα, προσφέροντας, παράλληλα, επαρκή οπτική διαφάνεια και διαπνοή.
- **Ενεργειακή απόδοση**  
Μεγιστοποιεί τη θερμική άνεση και συμβάλλει στην εξοικονόμηση ενέργειας, μειώνοντας την ανάγκη εκτεταμένης χρήσης κλιματιστικού κατά τους καλοκαιρινούς μήνες.
- **Υψηλή αισθητική**  
Χαρίζει κομψότητα και στυλ, αναβαθμίζοντας την αισθητική κάθε χώρου.
- **Δυνατότητα εξατομίκευσης**  
Ευρεία γκάμα χρωμάτων και υφών που επιτρέπουν τη δημιουργία εξατομικευμένων λύσεων και την ενσωμάτωση σε όλα τα παράθυρα και τις προσόψεις.
- **Κορυφαία ποιότητα και αξιοπιστία**  
Εξαιρετική ανθεκτικότητα και μακροχρόνια απόδοση χάρη στα υψηλά ποιοτικά standards που ακολουθούνται κατά τη διαδικασία παραγωγής.
- **Ιδιωτικότητα και συσκότιση**  
Ακριβής έλεγχος φυσικού φωτισμού με επιλογές υφασμάτων συσκότισης για τη διατήρηση της επιθυμητής ιδιωτικότητας.
- **Μέρος του δικού σας Smart Home**  
Δυνατότητα σύνδεσης με έξυπνες εφαρμογές που επιτρέπουν τον αυτοματοποιημένο έλεγχο για εξατομικευμένες ρυθμίσεις σκίασης, φωτισμού και ιδιωτικότητας.



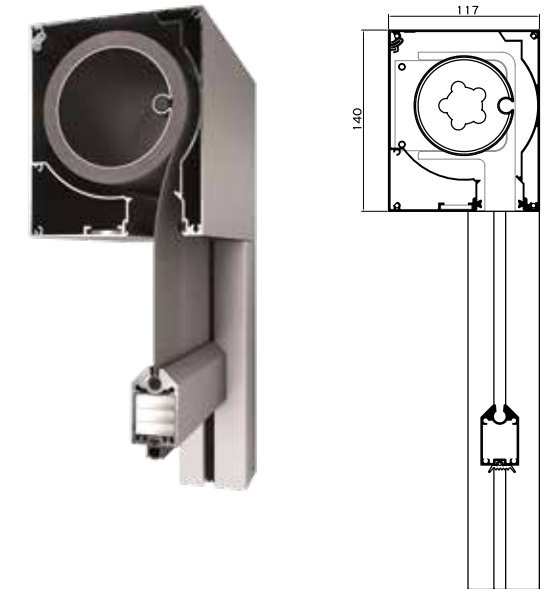
ΚΟΥΤΙ	ΑΞΙΟΝΑΣ	ΠΛΑΤΟΣ	x	ΥΨΟΣ
Z160	Ø100	7 m	x	2.6 m
	Ø100	4 m	x	5.5 m
Z120	Ø78	5.5 m	x	2.75 m
	Ø78	5 m	x	3.4 m
Z100	Ø63	3.3 m	x	2.6 m
Z70	Ø43	2.4 m	x	1.5 m

## ΤΕΧΝΙΚΑ

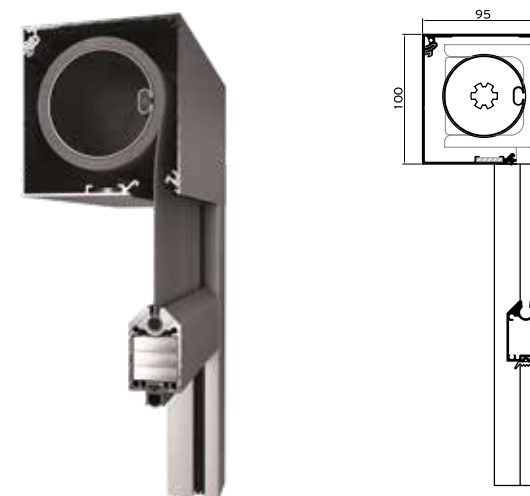
### Z160



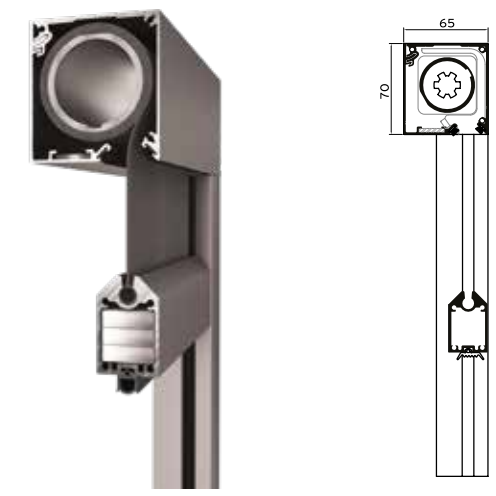
### Z120



### Z100



### Z70



## ΧΑΡΑΚΤΗΡΙΣΤΙΚΑ



## ΕΓΚΑΤΑΣΤΑΣΗ & ΠΙΣΤΟΠΟΙΗΣΗ



Πάνω από το σύστημα παραθύρων



Δίπλα στο σύστημα παραθύρων

### ΠΙΣΤΟΠΟΙΗΣΗ



**ΑΝΤΟΧΗ ΣΕ ΑΝΕΜΟΠΙΕΣΗ**  
ΜΕΓΙΣΤΗ ΠΙΕΣΗ  
EN 12210

### ΚΑΤΑΤΑΞΗ

1      2      3      **4**      5

Για διαστάσεις (Π x Υ) 5,7 m x 2,7 m

Τα **πανιά σκίασης** που χρησιμοποιούνται σε όλα τα συστήματά μας έχουν εξαιρετικά τεχνικά χαρακτηριστικά

και προσφέρουν ασύγκριτα πλεονεκτήματα που διασφαλίζουν την απόδοσή τους αλλά και την ικανοποίηση των πελατών μας. Επιλέγονται σχολαστικά ώστε να ανταποκρίνονται στις απαιτήσεις των συστημάτων σκίασης, προσφέροντας την **τέλεια ισορροπία ανάμεσα στην αισθητική και τη λειτουργικότητα.**

**Οι ανώτερες προδιαγραφές τους περιλαμβάνουν:**

- Υψηλή αντοχή στην υπεριώδη ακτινοβολία
- Μηχανική αντοχή και σταθερότητα
- Προστασία από τη θερμότητα σε ποσοστό έως και 97%
- Έως και 28% μετάδοση φυσικού φωτός
- Δοκιμασμένα και πιστοποιημένα για πυραντίσταση
- Ασφαλή στη χρήση (π.χ. συμμορφώνονται με τον κανονισμό REACH)
- Υψηλή ανθεκτικότητα χρώματος
- Ευρεία γκάμα χρωμάτων και υφών
- Λείο φινίρισμα, εύκολο καθάρισμα





ΣΚΙΑΣΗ ΜΠΑΛΚΟΝΙΟΥ



ΣΚΙΑΣΗ ΕΞΩΤΕΡΙΚΟΥ ΧΩΡΟΥ



ΣΚΙΑΣΗ ΠΕΡΓΚΟΛΑΣ



Τα **ZIP Screen** δεν είναι κατάλληλα μόνο για παράθυρα,

αλλά μπορούν να χρησιμοποιηθούν για τη σκίαση **μπαλκονιών, περγκόλων** και **άλλων εξωτερικών κατασκευών και χώρων.**

www.alumil.com

ΑΝΑΚΑΛΥΨΤΕ ΠΕΡΙΣΣΟΤΕΡΑ:



**ALUMIL  
ΚΕΝΤΡΙΚΑ ΓΡΑΦΕΙΑ &  
SHOWROOM - ΘΕΣΣΑΛΟΝΙΚΗ**

ΓΩΓΟΥΣΗ 8, ΕΥΚΑΡΠΙΑ  
ΘΕΣΣΑΛΟΝΙΚΗ - 56429  
ΤΗΛ.: +30 2313011000  
E-MAIL: info@alumil.com

**ALUMIL  
ΕΔΡΑ**

ΒΙ.ΠΕ. ΚΙΛΚΙΣ  
ΚΙΛΚΙΣ - 61100  
ΤΗΛ.: +30 23410 79300  
E-MAIL: info@alumil.com



**ALUMIL  
ΚΕΝΤΡΙΚΑ ΓΡΑΦΕΙΑ &  
SHOWROOM - ΘΕΣΣΑΛΟΝΙΚΗ**

ΓΩΓΟΥΣΗ 8, ΕΥΚΑΡΠΙΑ  
ΘΕΣΣΑΛΟΝΙΚΗ - 56429  
ΤΗΛ.: +30 2313011000  
E-MAIL.: info@alumil.com

**ALUMIL  
ΕΔΡΑ**

ΒΙ.ΠΕ. ΚΙΛΚΙΣ  
ΚΙΛΚΙΣ - 61100  
ΤΗΛ.: +30 23410 79300  
E-MAIL.: info@alumil.com

**[www.alumil.com](http://www.alumil.com)**

GR OCT 2023

**alumil**